



MARBUD
Marcin Łuczkiwicz

Projektowanie i nadzór budowlany

Adres: ul. Mehoffera 144C
03-081 Warszawa
NIP: 524-174-38-11
Regon: 012465617
Tel.: +48 606 118 266
E-mail: marcin751019@wp.pl
Konto: 35 1160 2202 0000 0005 1976 914

OBIEKT: Budynek mieszkalny wielorodzinny

**KATEGORIA OBIEKTU
BUDOWLANEGO:** XIII

ADRES: działka nr ew. 4/8 z obręb 7-06-01
Warszawa, ul. Kochanowskiego 46a

INWESTOR: Spółdzielnia Mieszkaniowa Piaski C
ul. Reymonta 12, 01-842 Warszawa

TEMAT: Projekt remontu balkonów

STADIUM: Projekt techniczny

OPRACOWANIE: MARBUD
Marcin Łuczkiwicz
03-081 Warszawa, ul. Mehoffera 144c

PROJEKT: mgr inż. Marcin Łuczkiwicz
nr upr. MAZ/0132/POOK/04

Marcin Łuczkiwicz
inżynier architekt, nieograniczona
sfera działalności w zakresie
specjalności konstrukcyjno-budowlanej
nr ewid. MAZ/0132/POOK/04
Kierowanie robotami budowlanymi
w specjalności konstrukcyjno-budowlanej
nr ewid. WA-575/01

OPRACOWAŁ: Aurelia Obrochta

WARSZAWA, dn. 21.05.2023 r.

Spis treści

1. Zakres opracowania.....	6
2. Formalna podstawa opracowania.....	6
3. Merytoryczna podstawa opracowania.....	6
4. Opis ogólny budynku i stanu technicznego balkonów.....	6
5. Wykonanie prac remontowych.....	9
6. Uwagi końcowe.....	12
7. Przepisy związane.....	12
8. Informacja dotycząca bezpieczeństwa i ochrony zdrowia.....	12
9. Karty techniczne produktów.....	14

Spis rysunków

- 01 Sytuacja
- 02 Przekrój przez płytę balkonu
- 03 Połączenie płyty balkonu ze ścianą
- 04 Wykończenie przy progu drzwi balkonowych
- 05 Wykończenie krawędzi balkonu
- 06 Szczegół balustrady

Uprawnienia budowlane wraz z zakresem



sygn. akt. MAZ/7131/352/03/K

Warszawa, dn. 25.06.2004 r.

DECYZJA

Na podstawie art 11 ust. 1 i art. 24 ust.1 pkt 2 ustawy z dnia 15 grudnia 2000 r. o samorządach zawodowych architektów, inżynierów budownictwa oraz urbanistów (Dz. U. z 2001 r. nr 5 poz. 42, z póź. zm.), art. 12 ust. 1 pkt. 1 i pkt. 5 oraz ust. 3, art. 13 ust. 1 pkt. 1 i ust. 4, art. 14 ust. 1 pkt 2 ustawy z dnia 7 lipca 1994 r. Prawo budowlane (tekst jednolity: Dz. U. z 2000 r. nr 106 poz. 1126 z póź. zm.) art. 2 ust. 1 ustawy z dnia 16 kwietnia 2004 r. o zmianie ustawy – Prawo Budowlane (Dz. U. Nr 93, poz. 888) oraz § 4 ust. 2, § 5 ust. 3d w związku z ust. 3a pkt. 1 i 3b pkt. 1, § 9 ust. 1 rozporządzenia Ministra Gospodarki Przestrzennej i Budownictwa z dnia 30 grudnia 1994 r. w sprawie samodzielnych funkcji technicznych w budownictwie (Dz. U. 1995 r. nr 8 poz. 38, z póź. zm.), Okręgowa Komisja Kwalifikacyjna Mazowieckiej Okręgowej Izby Inżynierów Budownictwa działająca w składzie orzekającym: 1/ Ryszard Chaciński, 2/ Krzysztof Latoszek, 3/Leszek Ganowicz stwierdza, że:

Pan Marcin Łuczkiwicz
magister inżynier
urodzony dnia 19 października 1975 roku w Warszawie, syn Jerzego

uzyskał
UPRAWNIENIA BUDOWLANE
nr MAZ/0132/POOK/04

**do projektowania bez ograniczeń
w specjalności konstrukcyjno – budowlanej**

UZASADNIENIE

W związku z uwzględnieniem w całości żądania strony, na podstawie art. 107 § 4 Kodeksu postępowania administracyjnego odstępuje się od uzasadnienia decyzji.

Szczegółowy zakres nadanych uprawnień został opisany na odwrocie niniejszej decyzji.

POUCZENIE

1. Zgodnie z art. 12 ust. 7 ustawy – Prawo budowlane, podstawę do wykonywania samodzielnych funkcji technicznych w budownictwie stanowi wpis do centralnego rejestru, prowadzonego przez Głównego Inspektora nadzoru Budowlanego oraz wpis na listę członków właściwej izby samorządu zawodowego.

2. Od niniejszej decyzji służy odwołanie do Krajowej Komisji Kwalifikacyjnej Polskiej Izby Inżynierów Budownictwa w Warszawie za pośrednictwem Okręgowej Komisji Kwalifikacyjnej Mazowieckiej Okręgowej Izby Inżynierów Budownictwa w Warszawie, w terminie 14 dni od dnia jej doręczenia.

Skład Orzekający

1/ mgr inż. Ryszard Chaciński
2/ mgr inż. Krzysztof Latoszek
3/ mgr inż. Leszek Ganowicz

Przewodniczący
Okręgowej Komisji Kwalifikacyjnej
Prof. dr hab. inż. Kazimierz Szulborski

.....



Przewodniczący
Mazowieckiej Okręgowej Izby
Inżynierów Budownictwa
mgr inż. Wiesław Olechnowicz

.....

**Szczegółowy zakres uprawnień
do projektowania bez ograniczeń**

w specjalności konstrukcyjno - budowlanej

I. Na mocy art. 12 ust. 1 pkt. 1 i 5, art. 13 ust.1 pkt. 1 i ust. 4 ustawy - Prawo budowlane, w wymienionym zakresie, objętym wyżej wymienioną specjalnością, niniejsze uprawnienia stanowią podstawę do:

- 1/ projektowania, sprawdzania projektów architektoniczno-budowlanych i sprawowania nadzoru autorskiego,
- 2/ sprawowania kontroli technicznej utrzymania obiektów budowlanych

II. Na mocy § 5 ust. 3d w związku z ust. 3a pkt. 1 i 3b pkt. 1 rozporządzenia Ministra Gospodarki Przestrzennej i Budownictwa z dnia 30 grudnia 1994 r. w sprawie samodzielnych funkcji technicznych w budownictwie, niniejsze uprawnienia stanowią podstawę do projektowania w specjalności drogowej i mostowej w ograniczonym zakresie obejmującym:

1. w specjalności drogowej – projektowanie:

- a/ dróg wewnętrznych,
- b/ dróg dojazdowych (D), dróg lokalnych (L), dróg zbiorczych (Z), w rozumieniu przepisów w sprawie warunków technicznych, jakim powinny odpowiadać drogi publiczne i ich usytuowanie;
- c/ dróg przeznaczonych do ruchu naziemnego i postoju statków powietrznych na terenie lotnisk,
- d/ dróg o nawierzchni gruntowej lub trawiastej przeznaczonych do ruchu naziemnego i postoju statków powietrznych na terenie lotnisk,
- e/ rozbiórek obiektów budowlanych, o których mowa w lit. a) – c);

2. w specjalności mostowej - projektowanie:

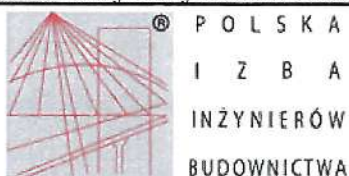
- a) budowy, przebudowy i remontu jednoprzęsłowych mostów, wiaduktów, estakad i kładek o rozpiętości przęsła do 20 m,
- b) budowy mostów składanych według stosownych instrukcji,
- c) budowy rusztowań i kładek roboczych,
- d) rozbiórek obiektów budowlanych, o których mowa w lit. a) – c) nie wymagających uwzględniania wpływów eksploatacji górniczej,

Otrzymują:

1. Pan Marcin Łuczkiwicz
ul. Mehoffera 144 B
03-081 Warszawa
2. Główny Inspektor Nadzoru Budowlanego
3. a/a



Zaświadczenie o przynależności do Izby Inżynierów Budownictwa



Zaświadczenie

o numerze weryfikacyjnym:

MAZ-MAT-IZ6-VRX *

Pan MARCIN ŁUCZKIEWICZ o numerze ewidencyjnym MAZ/BO/1416/04
adres zamieszkania MEHOFFERA 144 B, 03-081 WARSZAWA
jest członkiem Mazowieckiej Okręgowej Izby Inżynierów Budownictwa i posiada wymagane
ubezpieczenie od odpowiedzialności cywilnej.
Niniejsze zaświadczenie jest ważne od 2022-12-01 do 2023-11-30.

Zaświadczenie zostało wygenerowane elektronicznie i opatrzone bezpiecznym podpisem elektronicznym
weryfikowanym przy pomocy ważnego kwalifikowanego certyfikatu w dniu 2022-10-24 roku przez:

Roman Lulis, Przewodniczący Rady Mazowieckiej Okręgowej Izby Inżynierów Budownictwa.

Zgodnie z art. 78¹ K.c.

§ 1. Do zachowania elektronicznej formy czynności prawnej wystarcza złożenie oświadczenia woli w postaci elektronicznej i opatrzenie go kwalifikowanym podpisem elektronicznym.

§ 2. Oświadczenie woli złożone w formie elektronicznej jest równoważne z oświadczeniem woli złożonym w formie pisemnej.

* Weryfikację poprawności danych w niniejszym zaświadczeniu można sprawdzić za pomocą numeru weryfikacyjnego zaświadczenia na stronie Polskiej Izby Inżynierów Budownictwa www.piib.org.pl lub kontaktując się z biurem właściwej Okręgowej Izby Inżynierów Budownictwa.



1. Zakres opracowania

Przedmiotem opracowania jest projekt remontu balkonów w budynku mieszkalnym wielorodzinnym przy ul. Kochanowskiego 46a w Warszawie.

2. Formalna podstawa opracowania

Umowa zawarta pomiędzy Spółdzielnią Mieszkaniową Piaski C z siedzibą przy ul. Reymonta 12 w Warszawie a firmą Marbud Marcin Łuczkiwicz z siedzibą przy ulicy Mehoffera 144c w Warszawie.

3. Merytoryczna podstawa opracowania

Dokumentacja została sporządzona w oparciu o:

- a) pomiary własne, dokonane przez autora opracowania podczas wizji lokalnej na budynku,
- b) dokumentację odtworzeniową w branży architektonicznej udostępnioną przez Zleceniodawcę,

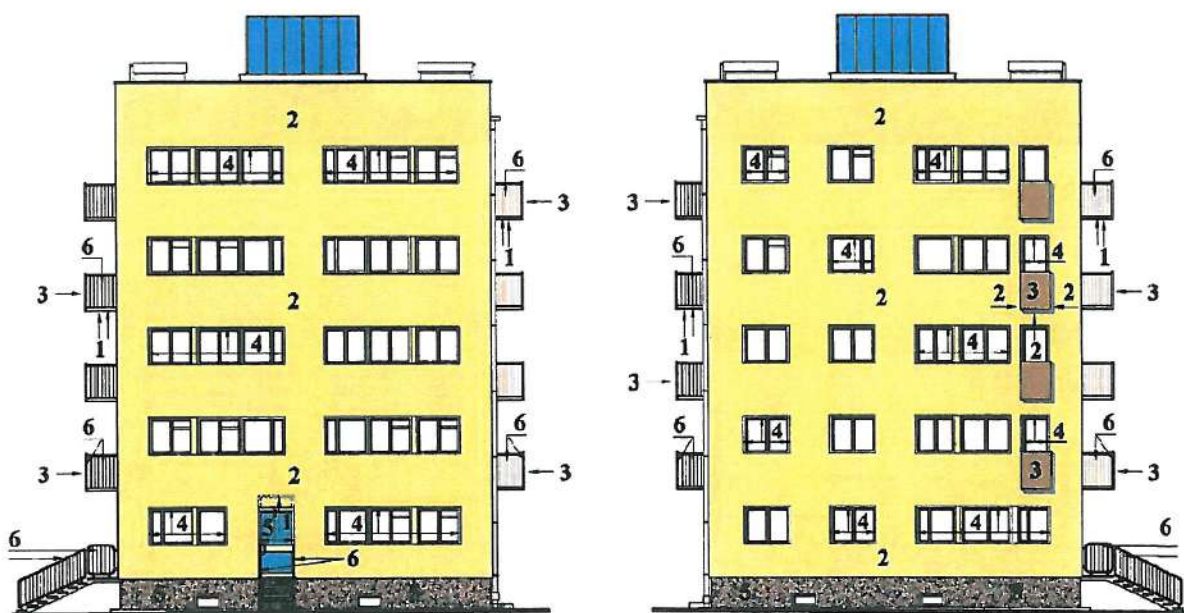
4. Opis ogólny budynku i stanu technicznego balkonów



Przedmiotowy budynek jest budynkiem mieszkalnym wielorodzinnym 5-cio kondygnacyjnym, całkowicie podpiwniczonym, wybudowanym w latach 70-tych ubiegłego wieku (1972 r.). Budynek powstał po adaptacji projektu typowego budynku mieszkalnego UW-2/J-10. Kondygnacje naziemne wykonane są w konstrukcji prefabrykowanej wielopłytywowej typu UW2-J, natomiast część podziemna jest wykonana w technologii tradycyjnej ze żwirobetonu wylewanego. Budynek kryty jest dachem dwuspadowym płaskim pogrążonym, o konstrukcji z płyty panwiowych (dostosowanych do technologii J). Ściany konstrukcyjne w układzie poprzecznym z elementów wielopłytowych gr 14 cm. Ściany piwnic, wylewane z betonu żwirowego. Ściany osłonowe murowane z bloczków gazobetonowych, ocieplone styropianem. Stropy prefabrykowane z elementów wielopłytowych gr. 14 cm.

Dane liczbowe budynku

- powierzchnia zabudowy 395,0 m²
- powierzchnia użytkowa 1484,0 m²
- liczba klatek schodowych 3 szt.
- wysokość całkowita od poziomu terenu 16,0 m
- liczba kondygnacji naziemnych 5



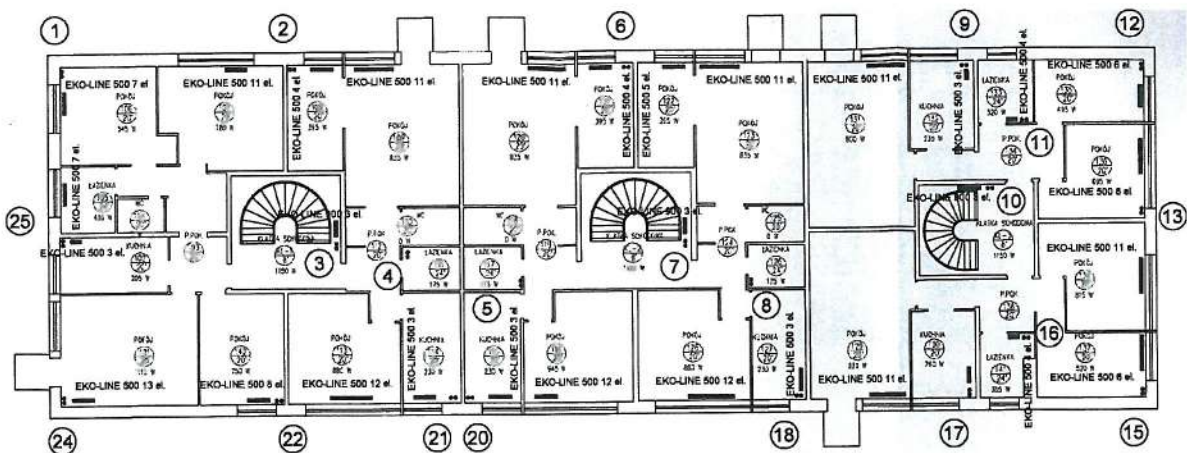
Widok elewacji szczytowych



Widok elewacji tylnej



Widok elewacji frontowej



Rzut pietra typowego

Ze względu na stan techniczny balkonów, inwestor zakwalifikował je do generalnego remontu.



5. Wykonanie prac remontowych

5.1. Zakres remontu

Wszystkie balkony będą podlegały modernizacji polegającej na remoncie płyt oraz wymianie balustrad na nowe wykonane w konstrukcji ze szlifowanych profili zamkniętych stalowych kwasoodpornych AISI 316 L (1.4404), z wypełnieniem z przodu mlecznym szkłem bezpiecznym laminowanym 4/2/4 oraz po bokach ażurowo z prętów stalowych Φ 12.

5.2. Prace rozbiórkowe

- balustrady zdemontować, przy wykorzystaniu szlifierek kątowych lub palników acetylenowych, poprzez odcięcie łączników od marek stalowych znajdujących się w płycie balkonów i ścianie budynku, po uprzednim zabezpieczeniu miejscowym elewacji i okien,
- skuć warstwy wykończeniowe i wyrównawcze z płyt balkonowych,
- oczyścić z farby powierzchnie boczne oraz spód płyt balkonowych,
- dokonać oceny stanu technicznego płyt balkonowych, w przypadku ich złego stanu powiadomić projektanta,

Należy zabezpieczyć drzwi balkonowe przed otwarciem i przypadkowym wejściem na balkon.

5.3. Prace renowacyjne powierzchni płyty balkonowej oraz montaż balustrad

Renowacja wierzchu płyty

1. Oczyścić powierzchnię betonu z usunięciem odspojonych fragmentów betonu.
2. Zagruntować podłoża za pomocą BOLIX EK + PC-B.
3. Wykonać warstwę spadkową z BOLIX PC-B o grubości w najcieńszym miejscu 20 mm i spadku 2 %, na krawędzi zewnętrznej balkonu wykonać uskok technologiczny pod obróbkę blacharską. Warstwę spadkową oddylać od ścian zewnętrznych.
4. Wykonać obróbki blacharskie balkonów z blachy aluminiowej gr. 0,7 mm, mocowanej na kołki Ø8 mm. Na wierzchniej warstwie obróbki blacharskiej należy nałożyć jako warstwę szczepną żywicę epoksydową, na której należy wykonać posypkę z piasku kwarcowego.
5. Wykonać izolację przeciwwodną za pomocą powłoki wodoszczelnej BOLIX HYDRO-DUO min. 2 mm z wtopioną siatką BOLIX HD 158/S, zgodnie z wytycznymi producenta. Na styku powierzchni pionowych i poziomych, a także w połączeniu obróbki blacharskiej należy wkleić systemowe taśmy izolacyjne BOLIX HYDRO-TW.

6. Zastosować wywinięcie izolacji na ścianę zewnętrzną. W progu drzwi balkonowych zastosować taśmę butylową BOLIX HYDRO-TBS.
7. Wykonać posadzkę z płytek gresu, wraz z cokołami.
8. Posadzkę wykonać z płytek gresowych. Należy stosować płytki mrozoodporne, antypoślizgowe o wymiarach do 30x30 cm i nasiąkliwości nie wyższej niż 0,5% wg. PN-EN 14111, prasowane z grupy B1a oraz B1b lub płytki ciągnione A1. Nie należy stosować płytek w ciemnych kolorach. Płytki kleić na klej BOLIX SE. Fugowanie można rozpocząć po co najmniej 48 h od przyklejenia okładziny, stosując BOLIX AquaStop. Wymagana szerokość przy aplikacji to minimum 5 mm. Taka szerokość fugi umożliwi pracę termiczną okładziny oraz poprawia efektywną dyfuzję pary wodnej ze struktur wewnętrznych. Styk cokołu z płaszczyzną poziomą oraz ze ścianą, uszczelnić uszczelniaczem trwale plastycznym BOLIX MPU FC. Pod uszczelniacz ułożyć sznur dylatacyjny BOLIX SD.

Renowacja spodu, boków i czoła płyty

1. Oczyszczyć płyty z odspojonych fragmentów tynku.
2. W przypadku wystąpienia ubytków powierzchni betonu, wypełnić ich zaprawą BOLIX WB wraz z użyciem preparatu BOLIX SCS.
3. Przykleić płyty styropianowe grubości 2 cm na klej BOLIX U na spodzie płyty balkonowej.
4. Przykleić siatkę z włókna szklanego BOLIX HD 158/S przy pomocy kleju BOLIX US, wraz z zamontowaniem profilu okapnikowego dookoła płyty.
5. Nałożyć podkład tynkarski BOLIX OP.
6. Nałożyć tynk cienkowarstwowy mineralny BOLIX MP KA 15.
7. Zagruntować gruntem BOLIX SIG.
8. Pomalować farbą silikonową BOLIX SIL-P w kolorze białym.

Montaż balustrad

Zamocować balustrady (o wysokości min 110 cm od powierzchni górnej wykończonej płyty) do czoła płyty konstrukcyjnej balkonu przy zastosowaniu prętów M12 ze stali ocynkowanej wklejanych na kotwę HILTI HIT-HY 200-A. Mocowanie do ściany w zależności od materiału ściany. Dla gazobetonu stosować kotwy Fischer FPXII M10 I, dla ściany z ceramiki kotwy chemiczne HILTI HIT HY270 z prętami M12. Kotwy stosować w wersji nierdzewnej. Montaż zgodnie z rysunkiem niniejszej dokumentacji.

6. Uwagi końcowe

Zastosowane materiały powinny posiadać świadectwa i atesty dopuszczające do stosowania w budownictwie.

Przed przystąpieniem do prac podane w projekcie wymiary należy sprawdzić na budowie.

7. Przepisy związane.

- Dz.U. 2002 nr 75 poz. 690 ROZPORZĄDZENIE MINISTRA INFRASTRUKTURY z dnia 12 kwietnia 2002 r. w sprawie warunków technicznych, jakim powinny odpowiadać budynki i ich usytuowanie.
- Warunki techniczne wykonania i odbioru robót budowlano-montażowych tom I-V
- Obowiązujące normy i instrukcje producentów materiałów.

8. Informacja dotycząca bezpieczeństwa i ochrony zdrowia

8.1 Zakres robót dla całego zamierzenia budowlanego.

Przy realizacji projektu remontu balkonów w budynku mieszkalnym wielorodzinnym wykonywane będą następujące roboty budowlane:

- demontaż elementów elewacji (balustrady balkonów);
- skuwanie i czyszczenie podłoża;
- przygotowanie podłoża;
- prace naprawcze płyt;
- montaż nowych elementów elewacji (balustrady balkonów);

- wywóz zdemontowanych elementów oraz gruzu betonowego na punkt składowy.

8.2 Wykaz istniejących obiektów budowlanych.

Na terenie objętym projektem zagospodarowania działki jedynym obiektem jest budynek mieszkalny, będący przedmiotem opracowania.

8.3 Wskazanie elementów zagospodarowania działki lub terenu, które mogą stwarzać zagrożenie bezpieczeństwa i zdrowia ludzi.

- zaplecze budowy;
- rusztowania.

8.4 Wskazanie dotyczące przewidywanych zagrożeń występujących podczas realizacji robót budowlanych, określające skalę i rodzaje zagrożeń oraz miejsce i czas ich wystąpienia.

Podczas realizacji robót budowlanych opisanych w p.1 istnieje ryzyko wystąpienia:

- upadku z rusztowania, szczególnie podczas prac prowadzonych na wysokościach;
 - porażenia prądem, uszkodzenia ciała podczas pracy na wysokości na rusztowaniach i przy używaniu i obsłudze urządzeń zasilanych energią elektryczną.
- Zagrożenia te dotyczą każdego pracownika, który nie przestrzega przedstawionych zasad BHP.

8.5 Wskazanie sposobu prowadzenia instruktażu pracowników przed przystąpieniem do realizacji robót szczególnie niebezpiecznych.

Szkolenie instruktażowe dla pracowników, przed przystąpieniem do realizacji robót na wysokościach, powinno być przeprowadzone przez osoby mające odpowiednie przygotowanie merytoryczne i kwalifikacje formalne do jego prowadzenia potwierdzone odpowiednimi uprawnieniami. Fakt udziału w szkoleniu powinien zostać potwierdzony własnoręcznym podpisem przez każdego pracownika. Każdy z pracowników pracujących na wysokości powinien posiadać aktualne badania do pracy na wysokościach bez przeciwwskazań. Uprawnienia do obsługi rusztowań wiszących lub montażu i demontażu rusztowań ramowych lub stojących, w zależności od typu użytego rusztowania, przez przynajmniej jednego z pracowników. Szczegółowe wytyczne znajdują się w „Instrukcji bezpiecznego wykonywania robót

budowlanych”, zawartej w rozporządzeniu z 6 lutego 2003 r. w sprawie bezpieczeństwa i higieny pracy podczas wykonywania robót budowlanych.

8.6 Wskazanie środków technicznych i organizacyjnych, zapobiegających niebezpieczeństwom wynikającym z wykonywania robót budowlanych w strefach szczególnego zagrożenia zdrowia lub w ich sąsiedztwie, w tym zapewniających bezpieczną i sprawną komunikację, umożliwiającą szybką ewakuację na wypadek pożaru, awarii i innych zagrożeń.

- Wyspecjalizowana i wyszkolona kadra pracownicza;
- Należy prawidłowo oznakować i wygrodzić plac budowy i jego zaplecze;
- Zawiesić tablice informacyjne o stwarzanym zagrożeniu z zakazem wejścia i przejścia o ile przejścia nie są odpowiednio zabezpieczone oraz zawiesić tablicę dotyczącą realizacji obiektu;
- Montaż i demontaż rusztowań powinien być prowadzony zgodnie z obowiązującymi przepisami oraz odebrany przez osoby uprawnione technicznie z protokółarnym potwierdzeniem odbioru.
- Należy wykonać montaż zadaszania i oznakowania przejść znajdujących się w strefie prac na wysokościach
- Kontenery magazynowe i materiałów odpadowych wyposażyć w sprzęt gaśniczy o odpowiedniej wydajności i umieścić w łatwo dostępnym miejscu. Ponadto zabezpieczyć przed dostępem osób nieupoważnionych.
- Prace na wysokości i na rusztowaniach mogą prowadzić osoby posiadające odpowiednie dopuszczenia (aktualne zaświadczenie lekarskie oraz stanowiskowy instruktaż BHP i p. poż.). Szczególną uwagę należy zwrócić na wykonywanie prac przy granicznych warunkach atmosferycznych (wiatr, deszcz, temperatura), włącznie z wstrzymaniem robót.
- Zabezpieczyć sprawną komunikację na wypadek pożaru i innych zagrożeń, włącznie z dojazdem wozów straży pożarnej między innymi poprzez utrzymanie ładu i porządku na stanowiskach pracy i wszystkich drogach komunikacyjnych.

9. Karty techniczne produktów

Karta techniczna

data aktualizacji: 07.07.2017

BOLIX AKO



jednoskładnikowa zaprawa mineralna do ochrony antykorozyjnej stali zbrojeniowej

- Niska temperatura, podwyższona wilgotność, brak odpowiedniej cyrkulacji powietrza wydłużają czas wysychania i wiązania tynku.
- Po zakończeniu nakładania zaprawy narzędzia i ręce należy umyć bieżącą wodą pamiętając, że po jej wyschnięciu czyszczenie jest utrudnione. Powierzchnię świeżo zabrudzonych elementów należy przetrzeć wilgotną szmatką, stwardniałe zabrudzenia usunąć mechanicznie.

ŚRODKI OSTROŻNOŚCI:

Wyrób posiada odczyn alkaliczny, należy chronić oczy i skórę. W przypadku bezpośredniego kontaktu z oczami należy płukać je obficie wodą i skontaktować się z lekarzem.

NIEZBĘDNE NARZĘDZIA:

- Wiadro budowlane
- Mieszarka lub wiertarka wolnoobrotowa (400 ÷ 500 obr/min) z mieszadłem koszykowym
- Pędzel lub szczotka

DANE TECHNICZNE:

Poniższe parametry techniczne odnoszą się do temperatury +23 (±2)°C i wilgotności względnej powietrza 50 (±5)%. W innych warunkach podane parametry mogą ulec zmianie.

Temperatura otoczenia i podłoża w trakcie nakładania i wysychania:
od +5°C do +25°C

Wilgotność względna powietrza w trakcie nakładania i wysychania:
do 80%

Gęstość nasypowa:
ok. 1,30 g/cm³

Barwa:
czerwona

Czas zużycia przygotowanej zaprawy:
≤ 1 h

Czas schnięcia pierwszej warstwy:
min. 3h

Całkowity czas schnięcia po nałożeniu drugiej warstwy:
min. 5h

Przyczepność do betonu w stanie powietrzno – suchym:
≥ 0,80 MPa

Zawartość jonów chlorkowych:
≤ 0,05 %

Opakowanie:
worek 5 kg

Ilość opakowań w kartonie i waga netto produktu:
5 / ok. 25 kg

Okres przydatności do stosowania:
9 miesięcy od daty produkcji podanej na opakowaniu

ORIENTACYJNE ZUŻYCIE:

Zużycie preparatu przy dwukrotnym nakładaniu wynosi ok. 150g / 1m pręta Ø14. Zużycie jest uzależnione od średnicy zbrojenia.

CECHY PRODUKTU:

- wysoka przyczepność do stali,
- zawiera inhibitory korozji – hamuje proces korozji zbrojenia,
- łatwe nakładanie,
- stanowi jeden z elementów systemu BOLIX Balkon.

PRZEZNACZENIE:

BOLIX AKO to zaprawa mineralna do ochrony antykorozyjnej stali zbrojeniowej w elementach żelbetonowych.

PRZYGOTOWANIE PODŁOŻA:

Elementy uszkodzonego, odspojonego lub zwietrzałego betonu należy usunąć. Naprawiana powierzchnia powinna być oczyszczona z elementów antyadhezyjnych tj. gruz, kurz, piasek, wykwity solne, bitumy, oleje, resztki mleczka cementowego, itp. Skorodowane odsłonięte pręty zbrojące należy oczyścić mechanicznie np. za pomocą wiertarki / szlifierki ze szczotką drucianą, do stopnia czystości ST 3 lub poprzez piaskowanie do stopnia SA 2,5 wg PN-ISO 8501-1 (jednolita powierzchnia z metalicznym połyskiem bez oznak korazji lub zanieczyszczeń). Niezwłocznie po oczyszczeniu i odpyleniu powierzchnia stali powinna zostać szczelnie pokryta zaprawą BOLIX AKO.

PRZYGOTOWANIE PRODUKTU:

Do pojemnika z odmierzoną ilością czystej wody (380 ml na 1 kg zaprawy) należy powoli wsypywać odpowiednią ilość zaprawy i dokładnie wymieszać mieszadłem wolnoobrotowym aż do uzyskania jednorodnej konsystencji. Po upływie 5 minut i ponownym wymieszaniu, zaprawa jest gotowa do użycia. Oprócz wody do zaprawy nie dodawać innych substancji.

ZASTOSOWANIE:

Przygotowaną zaprawę nanieść na całą powierzchnię zbrojenia dwukrotnie przy pomocy pędzla bądź szczotki. Drugą warstwę nałożyć po wyschnięciu pierwszej, nie wcześniej niż po upływie 3h.

UWAGI I ZALECENIA REALIZACYJNE:

- Świeżo nałożoną zaprawę należy chronić przed zbyt szybkim przesuszaniem okrywając ją folią lub wilgotnymi matami – szczególnie w przypadku dużego nasłonecznienia lub przeciągów.

Masz pytania?
Zadzwoń!
801-650-222
Napisz!
serwis@bolix.pl

BOLIX SA
Ul. Stolarska 8
34-300 Żywiec
Tel. 33 475 06 00
Fax. 33 475 06 12

Znajdź nas
www.trivielcociępienie.pl
www.facebook.com/bolixsa
www.bolix.pl

BOLIX®

Karta techniczna

data aktualizacji: 07.07.2017

BOLIX AKO

**jednoskładnikowa zaprawa mineralna
do ochrony antykorozyjnej stali zbrojeniowej**

PRZECHOWYWANIE:

Przechowywać w nieuszkodzonych opakowaniach w temp. od +5°C do +25°C. Chronić przed zawilgoceniem. Wyrób przechowywać w miejscu niedostępnym dla dzieci.

SKŁAD:

Jednokomponentowa zaprawa cementowa modyfikowana polimerem, zawiera inhibitor korozji.

BOLIX S.A. gwarantuje właściwą jakość wyrobu, lecz nie ma wpływu na rodzaj jego zastosowania i sposób użycia. BOLIX nie ponosi odpowiedzialności za pracę Projektanta i Wykonawcy. Wszystkie przedstawione wyżej informacje zostały podane w dobrej wierze według najnowszego stanu wiedzy i techniki stosowania. Nie zastępują one fachowego przygotowania Projektanta i Wykonawcy oraz nie zwalniają go z przestrzegania zasad sztuki budowlanej i BHP. W przypadku wątpliwości należy przeprowadzić odpowiednie próby lub skontaktować się z Działem Technicznej Obsługi Klienta BOLIX. Wraz z wydaniem powyższej Karty Technicznej wszystkie poprzednie tracą swoją ważność.



Masz pytania?
Zadzwoń
801-650-222
Napisz
serwis@bolix.pl

BOLIX SA
Ul. Stolarska 8
34-300 Żywiec
Tel. 33 475 06 00
Fax. 33 475 06 12

Znajdź nas
www.trwaleocielenie.pl
www.facebook.com/bolixsa
www.bolix.pl

BOLIX®

Karta techniczna

data aktualizacji: 06.11.2015

BOLIX SCS



Zaprawa mineralna do wykonywania warstwy szepnej pod zaprawę naprawczą BOLIX WB

CECHY PRODUKTU:

- wysoka przyczepność do betonu,
- łatwe nakładanie,
- niski skurcz liniowy,
- stanowi jeden z elementów systemu BOLIX Balkon.

PRZEZNACZENIE:

BOLIX SCS to zaprawa mineralna do wykonywania warstw szepnych na „starych” podłożach betonowych i żelbetowych przed nałożeniem zaprawy naprawczej BOLIX WB.

PRZYGOTOWANIE PODŁOŻA:

Elementy uszkodzonego, odspojonego lub zwiertzałego betonu należy usunąć. Naprawiana powierzchnia powinna być oczyszczona z elementów antyadhezyjnych tj. gruz, kurz, piasek, wykwity solne, bitumy, oleje, resztki mleczka cementowego, itp.

PRZYGOTOWANIE PRODUKTU:

Do pojemnika z odmierzoną ilością czystej wody (400 ml na 1 kg zaprawy) należy powoli wsypywać odpowiednią ilość zaprawy i dokładnie wymieszać mieszadłem wolnoobrotowym aż do uzyskania jednnorodnej konsystencji. Po upływie 5 minut i ponownym wymieszaniu, zaprawa jest gotowa do użycia. Oprócz wody do zaprawy nie dodawać innych substancji.

ZASTOSOWANIE:

Podłoże betonowe należy dobrze zwilżyć wodą w dniu wykonania warstwy szepnej, oraz dzień wcześniej nie dopuszczając do powstania kałuż. Zaprawę szepną należy wetrzeć w podłoże szczotką lub pędzlem, po czym niezwłocznie nanieść zaprawę naprawczą BOLIX WB za pomocą kielni lub szpachli metodą „mokre na mokre”. W przypadku przeschnięcia preparatu szepnego należy nanieść go powtórnie.

UWAGI I ZALECENIA REALIZACYJNE:

Po zakończeniu nakładania zaprawy narzędzia i ręce należy umyć bieżącą wodą pamiętając, że po jej wyschnięciu czyszczenie jest utrudnione. Powierzchnię świeżo zabrudzonych elementów należy przetrzeć wilgotną szmatką, stwardniałe zabrudzenia usunąć mechanicznie.

ŚRODKI OSTROŻNOŚCI:

Wyrób posiada odczyn alkaliczny, należy chronić oczy i skórę. W przypadku bezpośredniego kontaktu z oczami należy plukać je obficie wodą i skontaktować się z lekarzem.

NIEZBĘDNE NARZĘDZIA:

- Wiadro budowlane
- Mieszarka lub wiertarka wolnoobrotowa (400 ÷ 500 obr/min) z mieszadłem koszykowym
- Pędzel lub szczotka

DANE TECHNICZNE:

Poniższe parametry techniczne odnoszą się do temperatury +23 (±2)°C i wilgotności względnej powietrza 50 (±5)%. W innych warunkach podane parametry mogą ulec zmianie.

Temperatura otoczenia i podłoża w trakcie nakładania:
od +5°C do +25°C

Wilgotność względna powietrza w trakcie nakładania:
do 80%

Gęstość nasypowa:
ok. 1,20 g/cm³

Barwa:
szara

Czas życia przygotowanej zaprawy:
≤ 1 h

Przyczepność do betonu w stanie powietrzno – suchym:
≥ 0,80 MPa

Wytrzymałość na ściskanie:
≥ 15 MPa

Kompatybilność cieplna, część 4 wg PN-EN 1504-3:
≥ 0,80 MPa

Ograniczony skurcz / pęcznienie:
≥ 0,80 MPa

Absorpcja kapilarna:
≤ 0,5 kg/(m²h^{0,5})

Zawartość jonów chlorkowych:
≤ 0,05 %

Opakowania:
worek 25 kg

Ilość opakowań na palecie i waga netto produktu:
48 / ok. 1200 kg

Okres przydatności do stosowania:
9 miesięcy od daty produkcji podanej na opakowaniu

ORIENTACYJNE ZUŻYCIE:

Ok. 1,5 + 2,5 kg/m². Zużycie jest uzależnione od chropowatości, nasiąkliwości i równości podłoża.

PRZECHOWYWANIE:

Przechowywać w nieuszkodzonych opakowaniach w temp. od +5°C do +25°C. Chronić przed zawilgoceniem. Wyrób przechowywać w miejscu niedostępnym dla dzieci.



Masz pytania?

Zadzwoń!
801-650-222

Napisz!
serwis@bolix.pl

BOLIX SA

Ul. Stolarska 8
34-300 Żywiec
Tel. 33 475 06 00
Fax. 33 475 06 12

Znajdź nas

www.bolixocieklenie.pl
www.facebook.com/bolixsa
www.bolix.pl

BOLIX®

Karta techniczna

data aktualizacji: 06.11.2015

BOLIX SCS

Zaprawa mineralna do wykonywania warstwy
szczepnej pod zaprawę naprawczą BOLIX WB

SKŁAD:

Jednokomponentowa zaprawa cementowa modyfikowana polimerem.

BOLIX S.A. gwarantuje właściwą jakość wyrobu, lecz nie ma wpływu na rodzaj jego zastosowania i sposób użycia. BOLIX nie ponosi odpowiedzialności za pracę Projektanta i Wykonawcy. Wszystkie przedstawione wyżej informacje zostały podane w dobrej wierze według najnowszego stanu wiedzy i techniki stosowania. Nie zastępują one fachowego przygotowania Projektanta i Wykonawcy oraz nie zwalniają go z przestrzegania zasad sztuki budowlanej i BHP. W przypadku wątpliwości należy przeprowadzić odpowiednie próby lub skontaktować się z Działem Technicznej Obsługi Klienta BOLIX. Wraz z wydaniem powyższej Karty Technicznej wszystkie poprzednie tracą swoją ważność.



Masz pytania?
Zadzwoń!
801-650-222
Napisz!
serwis@bolix.pl

BOLIX SA
Ul. Stolarska 8
34-300 Żywiec
Tel.33 475 06 00
Fax.33 475 06 12

Znajdź nas
www.brwaocioplenie.pl
www.facebook.com/bolixsa
www.bolix.pl

BOLIX®

Karta techniczna

data aktualizacji: 06.11.2015

BOLIX WB



Mineralna zaprawa naprawcza

CECHY PRODUKTU:

- wysoka przyczepność do betonu,
- szybko schnąca,
- mrozoodporna,
- zawiera włókna zbrojące,
- niski skurcz liniowy,
- stanowi jeden z elementów systemu BOLIX Balkon.

PRZEZNACZENIE:

BOLIX WB to mineralna zaprawa naprawcza do:
- wyrównywania powierzchni w zakresie od 20 do 60 mm
- wypełniania ubytków w zakresie od 10 do 70 mm
w betonie i żelbecie.

PRZYGOTOWANIE PODŁOŻA:

Elementy uszkodzonego, odspojonego lub zwietrzałego betonu należy usunąć. Naprawiana powierzchnia powinna być oczyszczona z elementów antyadhezyjnych tj. gruz, kurz, piasek, wykwity solne, bitumy, oleje, resztki mleczka cementowego, itp. Zaprawa naprawcza BOLIX WB może być stosowana na beton klasy powyżej C12/B15.

PRZYGOTOWANIE PRODUKTU:

Zawartość opakowania wsypać do pojemnika z odmierzoną ilością czystej wody (2,9 ÷ 3,0 litry) i dokładnie wymieszać mieszadłem wolnoobrotowym aż do uzyskania jednorodnej konsystencji. Po upływie 5 minut i ponownym wymieszaniu, zaprawa jest gotowa do użycia. Oprócz wody do zaprawy nie dodawać innych substancji.

ZASTOSOWANIE:

Nakładać metodą „mokre na mokre” na warstwę kontaktową zaprawy BOLIX SCS przy pomocy kielni lub pacy. Uzupełnianie głębszych ubytków polega na wielokrotnym nakładaniu zaprawy. Warstwa poprzednia powinna być tak nałożona, aby zapewniła następnej właściwą przyczepność (szorstkość). Kolejną warstwę nałożyć po wyschnięciu poprzedniej, nie wcześniej niż po upływie 3h po uprzednim nałożeniu zaprawy szczepnej BOLIX SCS.

UWAGI I ZALECENIA REALIZACYJNE:

• Świeżo nałożoną zaprawę należy chronić przed zbyt szybkim przesuszeniem okrywając ją folią lub wilgotnymi matami – szczególnie w przypadku dużego nasłonecznienia lub przeciągów.

- Niska temperatura, podwyższona wilgotność, brak odpowiedniej cyrkulacji powietrza wydłużają czas wysychania i wiązania tynku.
- Po zakończeniu nakładania zaprawy narzędzia i ręce należy umyć bieżącą wodą pamiętając, że po jej wyschnięciu czyszczenie jest utrudnione. Powierzchnię świeżo zabrudzonych elementów należy przetrzeć wilgotną szmatką, stwardniałe zabrudzenia usunąć mechanicznie.

ŚRODKI OSTROŻNOŚCI:

Wyrób posiada odczyn alkaliczny, należy chronić oczy i skórę. W przypadku bezpośredniego kontaktu z oczami należy płukać je obficie wodą i skontaktować się z lekarzem.

NIEZBĘDNE NARZĘDZIA:

- Wiadro budowlane
- Mieszarka lub wiertarka wolnoobrotowa (400 ÷ 500 obr/min) z mieszadłem koszykowym
- Kielnia
- Paca

DANE TECHNICZNE:

Poniższe parametry techniczne odnoszą się do temperatury +23 (±2)°C i wilgotności względnej powietrza 50 (±5)%. W innych warunkach podane parametry mogą ulec zmianie.

Temperatura otoczenia i podłoża w trakcie nakładania i wysychania:
od +5°C do +25°C

Wilgotność względna powietrza w trakcie nakładania i wysychania:
do 80%

Gęstość nasypowa:
ok. 1,70 g/cm³

Gęstość gotowej zaprawy:
ok. 2,25 g/cm³

Barwa:
szara

Uziarnienie:
do 2 mm

Czas schnięcia jednej warstwy:
min. 3h

Czas wiązania i schnięcia ostatniej warstwy:
min. 5h

Czas zużycia przygotowanej zaprawy:
≤ 45 min

Przyczepność do betonu w stanie powietrzno – suchym:
≥ 0,80 MPa

Wytrzymałość na ściskanie:
≥ 40 MPa

Wytrzymałość na zginanie:
≥ 10 MPa

Kompatybilność cieplna, część 4 wg PN-EN 1504-3:
≥ 0,80 MPa

Ograniczony skurcz / pęcznienie:
≥ 0,80 MPa

Absorpcja kapilarna:
≤ 0,5 kg/(m²t^{0,5})

Zawartość jonów chlorkowych:
≤ 0,05 %



Masz pytanie?
Zadzwoń
801-650-222
Napisz
serwis@bolix.pl

BOLIX SA
Ul. Stolarska 8
34-900 Żywiec
Tel. 33 475 06 00
Fax. 33 475 06 12

Znajdź nas
www.trwalecieplo.pl
www.facebook.com/bolixsa
www.bolix.pl

BOLIX®

Karta techniczna

data aktualizacji: 06.11.2015

BOLIX WB

Mineralna zaprawa naprawcza

Odporność na karbonatyzację wg PN-EN 1504-3:
odporny

Opakowania:

worek 25 kg

Ilość opakowań na palecie i waga netto produktu:

48 / ok. 1200 kg

Okres przydatności do stosowania:

9 miesięcy od daty produkcji podanej na opakowaniu

ORIENTACYJNE ZUŻYCIЕ:

Ok. 1,9 kg / m² / 1 mm grubości. Zużycie jest uzależnione od chropowatości, nasiąkliwości i równości podłoża oraz głębokości ubytków.

PRZECHOWYWANIE:

Przechowywać w nieuszkodzonych opakowaniach w temp. od +5°C do +25°C. Chronić przed zawilgoceniem. Wyrób przechowywać w miejscu niedostępnym dla dzieci.

SKŁAD:

Cement modyfikowany polimerami z dodatkiem włókien zbrojących.

BOLIX S.A. gwarantuje właściwą jakość wyrobu, lecz nie ma wpływu na rodzaj jego zastosowania i sposób użycia. BOLIX nie ponosi odpowiedzialności za pracę Projektanta i Wykonawcy. Wszystkie przedstawione wyżej informacje zostały podane w dobrej wierze według najnowszego stanu wiedzy i techniki stosowania. Nie zastępują one fachowego przygotowania Projektanta i Wykonawcy oraz nie zwalniają go z przestrzegania zasad sztuki budowlanej i BHP. W przypadku wątpliwości należy przeprowadzić odpowiednie próby lub skontaktować się z Działem Technicznej Obsługi Klienta BOLIX. Wraz z wydaniem powyższej Karty Technicznej wszystkie poprzednie tracą swoją ważność.



Masz pytania?

Zadzwoń
801-650-222

Napisz
serwis@bolix.pl

BOLIX SA

Ul. Stolarska 8
34-300 Żywiec
Tel.33 475 06 00
Fax.33 475 06 12

Znajdź nas

www.trwalectoplenie.pl
www.facebook.com/bolixsa
www.bolix.pl

BOLIX®

Karta techniczna

data aktualizacji: 17.01.2017

BOLIX U

Uniwersalna zaprawa klejąca do wykonywania warstwy zbrojonej (zatapiaania siatki) oraz przyklejania płyt styropianowych



CECHY PRODUKTU:

- wysoka przyczepność do podłoża mineralnego i styropianu
- paroprzepuszczalna
- dostosowana do wykonywania ociepleń budynków pasywnych i energooszczędnych o grubości płyt EPS do 50 cm
- stanowi element systemu napraw ociepleń ścian zewnętrznych, w tym wykonania „ocieplenia na ocieplenia”, objętego Rekomendacją Techniczną ITB
- do płyt styropianowych EPS, grafitowych, oraz XPS

PRZEZNACZENIE:

BOLIX U to zaprawa klejąca do zatapiaania siatki w warstwie zbrojonej w systemach ociepleń ścian zewnętrznych budynków ETICS oraz przyklejania płyt styropianowych do typowych podłoży mineralnych (takich jak: beton, ściany murowane, tynki cementowe i cementowo-wapienne, itp.), a także do mocowania drugiej warstwy ocieplenia na ścianach już ocieplonych.

Stosowana również do niwelowania małych nierówności podłoży mineralnych (do 5 mm) i ich wygładzania przed nakładaniem farb oraz tynków cienkowarstwowych.

PRZYGOTOWANIE PODŁOŻA:

Przed montażem płyt styropianowych:

Podłoże powinno być: nośne, równe, suche, oczyszczone z powłok antyadhezyjnych takich jak: kurz, tłuszcz, pyły, bitumy, glony i innych substancji zmniejszających przyczepność. Podłoża o słabej przyczepności (np. słabe tynki, odspojone powłoki malarskie, niezwiązane cząstki muru) należy usunąć. Podłoża chłonne (w szczególności z gazobetonu) zagruntować preparatem gruntującym BOLIX N. Gładkie powierzchnie zagruntować preparatem BOLIX BETOGRUNT. Większe nierówności i ubytki wyrównać zaprawą BOLIX W lub BOLIX WB (podłoża betonowe). Przed przystąpieniem do przyklejania płyt styropianowych na słabych podłożach lub podłożach o nieznanymi właściwościach, należy wykonać próbę przyczepności. Należy przykleić w kilku miejscach na elewacji próbki styropianu fasadowego TR 100 o wym. 5x10x10 cm i ręcznym ich odrywaniu po min. 3 dniach. Nośność podłoża jest wystarczająca, gdy rozzerwanie następuje w warstwie styropianu. W innym przypadku podłoże należy dostosować np. poprzez szlifowanie, usuwanie osłabionych warstw, gruntowanie i ponownie wykonać próbę przyczepności. Przed ociepleniem budynków wielkopłytowych zaleca się przeprowadzenie oceny stanu mocowania płyt fakturowych.

Przed wykonaniem warstwy zbrojonej:

Po min 48h od przyklejania płyty styropianowe należy przymocować łącznikami mechanicznymi (opcjonalnie, zgodnie z projektem ocieplenia), następnie przeszlifować gruboziarnistym papierem ściernym lub tarką do styropianu i dokładnie odpylić. Talerzyki łączników zaszpacłować. Zamocować w zaprawie klejącej BOLIX U listwy narożne, przykierne, profile dylatacyjne, siatki „diagonalne” w otworach okiennych i drzwiowych, itp. i pozostawić do wyschnięcia. Powierzchnia przyklejonych płyt styropianowych musi być równa i ciągła. Szczeliny między płytami na całej grubości ocieplenia należy wypełnić styropianem lub niskorozprężną pianką poliuretanową BOLIX PM-L lub BOLIX ZP.

UWAGI

Jeżeli na powierzchni płyt styropianowych pojawi się pyłący nalot bądź gdy płyty styropianowe narażone są na działanie słońca dłużej niż 7 dni wówczas należy je dokładnie przeszlifować i odpylić.

Przygotowanie płyt XPS:

Gładkie płyty XPS należy obustronnie przeszlifować i dokładnie odpylić. Płyty ryflowane nie wymagają takiego przygotowania.

PRZYGOTOWANIE PRODUKTU:

Zawartość opakowania wsypać do pojemnika z odmierzoną ilością czystej wody (4,5 ÷ 5,0 litrów) i dokładnie mieszać wolnoobrotowym aż do uzyskania jednorodnej konsystencji. Po upływie 5 minut i ponownym wymieszaniu, zaprawa jest gotowa do użycia. Do każdego opakowania należy dozwzać taką samą ilość wody. Oprócz wody nie dodawać innych substancji.

ZASTOSOWANIE:

Montaż płyt styropianowych:

- klejenie „pasmowo-punktowe”

Przygotowaną zaprawę klejącą nakładać na płytę styropianową metodą „pasmowo-punktową” czyli pasmami o szer. 3-6 cm układanymi po obwodzie płyt, a na pozostałej powierzchni równomiernie i symetrycznie rozmieszczonymi „plackami” w ilości nie mniejszej niż 3. Po nałożeniu zaprawy płytę bezzwłocznie przyłożyć do ściany w przewidzianym dla niej miejscu i docisnąć pacą aż do uzyskania równej powierzchni z płytami wcześniej przyklejonymi. Prawidłowo nałożona zaprawa klejąca po docięnięciu do podłoża powinna zapewniać min. 40% efektywnej powierzchni klejenia, a grubość warstwy kleju nie powinna przekraczać 10 mm.

- klejenie „na grzebień”

W przypadku równych i gładkich podłoży płyty termoizolacyjne można kleić tzw. metodą grzebieniową przy użyciu pacy zębatej (zęby 10-12 mm). Po nałożeniu zaprawy płytę bezzwłocznie przyłożyć do ściany w przewidzianym dla niej miejscu i docisnąć pacą aż do uzyskania równej powierzchni z płytami wcześniej przyklejonymi.

Styropian przyklejać z zachowaniem mijankowego układu płyt.



Masz pytanie?
Zadzwoń!
801-650-222
Napisz!
servis@bolix.pl

BOLIX SA
Ul. Stolarska 8
34-300 Żywiec
Tel.33 475 06 08
Fax.33 475 06 12

Znajdź nas
www.trwaleocieplenie.pl
www.facebook.com/bolixsa
www.bolix.pl

BOLIX®

Karta techniczna

data aktualizacji: 17.01.2017

BOLIX U

Uniwersalna zaprawa klejąca do wykonywania warstwy zbrojonej (zatapiania siatki) oraz przyklejania płyt styropianowych

Wykonywanie warstwy zbrojonej:

Gotową zaprawę klejącą nanieść ciąglą warstwą o grubości około 3-4 mm lub za pomocą pacy zębatej (zęby 8-10 mm) po czym wtopić siatkę z włókna szklanego tak, aby została ona równomiernie napięta i całkowicie zatopiona w zaprawie. Sąsiednie pasy siatki układać w pionie lub poziomie na zakład nie mniejszy niż 10 cm. Powierzchnia warstwy zbrojonej powinna być gładka i równa, a siatka powinna być niewidoczna. W przeciwnym wypadku po wyschnięciu nanieść drugą cienką warstwę zaprawy klejącej (o grubości ok. 1 mm) celem całkowitego wyrównania i wygładzenia jej powierzchni. Grubość warstwy zbrojonej powinna wynosić od 3 do 5 mm.

W obszarach narażonych na uszkodzenia mechaniczne (szczególnie strefy cokołowej i parteru), zaleca się stosować dwie warstwy siatki ułożone prostopadle względem siebie. Zamiennie dopuszcza się zastosowanie w pierwszej warstwie "siatki pancerniej" BOLIX HD 335/P, którą należy układać na styk bez zakładów. Siatki pancerniej nie wywija się na narożach i ościeżach otworów okiennych. Zatapianie kolejnej siatki należy wykonać po wstępnym wyschnięciu warstwy poprzedzającej. Grubość warstwy zbrojonej w tym rozwiązaniu powinno oscylować w granicach 4 - 6 mm.

UWAGI I ZALECENIA REALIZACYJNE:

- Nie stosować na podłożach niezabezpieczonych przed podciąganiem kapilarnym.
- Przed przystąpieniem do prac, elementy takie jak okna, drzwi, parapety należy odpowiednio osłonić i zabezpieczyć.
- Nowo wykonane tynki cementowe i cementowo-wapienne należy sezonować minimum 28 dni.
- Wyznaczyć powierzchnię przeznaczoną do ocieplenia uwzględniając warunki pogodowe, rodzaj podłoża i możliwości wykonawcze.
- Przed przyklejeniem termoizolacji należy zidentyfikować wszystkie instalacje biegnące po elewacji lub w jej pobliżu, aby nie uszkodzić ich podczas mocowania mechanicznego ociepleń (wiercenie otworów).
- W czasie nakładania i wysychania zaprawy klejącej, powierzchnie chronić przed bezpośrednim nasłonecznieniem, opadami atmosferycznymi i działaniem wiatru. Stosować siatki osłonowe na rusztowaniach.
- Wskutek oddziaływania promieni słonecznych styropian grafitowy ulega szybkiemu nagrzewaniu, co może spowodować odkształcenia i/lub deformację płyt styropianowych. Dlatego też zaleca się zastosowanie emulsji BOLIX PTE ograniczającej absorpcję promieniowania ciepłego przez materiał termoizolacyjny, tym samym znacznie ograniczając jego odkształcenia termiczne.
- Niedopuszczalne jest przyklejanie siatki zbrojącej bez uprzedniego pokrycia płyt termoizolacyjnych zaprawą klejącą.
- Nie należy zaniżać grubości zaprawy klejącej podczas wykonywania warstwy zbrojonej. Prowadzi to do znacznego zmniejszenia wytrzymałości tej warstwy.
- Unikać stosowania bardzo cienkich warstw zaprawy klejącej do przyklejania co może skutkować brakiem możliwości korygowania drobnych nierówności podłoża i nadmiernego „naginania” płyt lub „dobijania” uderzeniem dynamicznym.
- Niska temperatura, podwyższona wilgotność, brak odpowiedniej cyrkulacji powietrza wydłużają czas wysychania i wiązania zaprawy klejącej.

- Po zakończeniu prac, narzędzia i ręce należy umyć bieżącą wodą, pamiętając że po wyschnięciu zaprawy czyszczenie jest utrudnione.
- Powierzchnię świeżo zabrudzonych elementów należy przetrzeć wilgotną szmatką, stwardniałe zabrudzenia usunąć mechanicznie.

SRODKI OSTROŻNOŚCI:

Wyrób posiada odczyn alkaliczny, należy chronić oczy i skórę. W przypadku bezpośredniego kontaktu z oczami należy płukać je obficie wodą i skontaktować się z lekarzem.

NIEZBĘDNE NARZĘDZIA:

- Mieszarka lub wiertarka wolnoobrotowa (400-500 obr./min) z mieszadłem koszykowym
- Długa i krótka paca ze stali nierdzewnej
- Szpachla oraz kielnia ze stali nierdzewnej
- Wiadro
- Paca z gruboziarnistym papierem ściernym / tarka do styropianu

DANE TECHNICZNE:

Poniższe parametry techniczne odnoszą się do temperatury +23 (±2)°C i wilgotności względnej powietrza 50 (±5)%. W innych warunkach podane parametry mogą ulec zmianie.

Temperatura otoczenia i podłoża w trakcie nakładania i wiązania: od +5°C do +25°C

Wilgotność względna powietrza w trakcie nakładania i wiązania: do 80%

Gęstość nasypowa: ok. 1,62 g/cm³ (±10%)

Barwa: szara

Czas zużycia przygotowanej zaprawy: ≤ 1,5h

Współczynnik przewodzenia ciepła λ: ≤ 0,78 W/(m·K)

Współczynnik oporu dyfuzyjnego μ: ≤ 25

Czas schnięcia i wiązania zaprawy klejącej po przyklejeniu płyt termoizolacyjnych / wykonaniu warstwy zbrojonej: min. 48h

Opakowania: worek 25 kg

Ilość opakowań na palecie i waga: 48 / ok. 1200 kg

Okres przydatności do stosowania:

12 miesięcy od daty produkcji podanej na opakowaniu

Masz pytania?
Zadzwoń!
801-650-222
Napisz!
serwis@bolix.pl

BOLIX SA
Ul. Szlachecka 8
34-300 Żywiec
Tel.33 475 06 00
Fax.33 475 06 12

Znajdź nas
www.trwaleocieplenie.pl
www.facebook.com/bolixsa
www.bolix.pl

BOLIX[®]

Karta techniczna

data aktualizacji: 17.01.2017

BOLIX U

Uniwersalna zaprawa klejąca do wykonywania warstwy zbrojonej
(zatapiania siatki) oraz przyklejania płyt styropianowych

ORIENTACYJNE ZUŻYCIE:

Mocowanie płyt styropianowych	$\geq 4,0 \text{ kg/m}^2$
Wykonywanie warstwy zbrojonej	
Pojedyncza siatka	$\geq 4,0 \text{ kg/m}^2$
Podwójna siatka zbrojąca, w tym układ z siatką pancerną	$> 4,5 \text{ kg/m}^2$

W przypadku montażu płyt styropianowych, zużycie zaprawy klejącej jest uzależnione od stanu i równości podłoża oraz procentowego pokrycia powierzchni płyt styropianowych zaprawą klejącą.

W przypadku wykonywania warstwy zbrojonej, zużycie uzależnione jest od ilości zastosowanych siatek zbrojących oraz grubości warstwy zbrojonej.

W celu dokładnego określenia zużycia wyrobu zaleca się przeprowadzenie prób na danym podłożu.

PRZECHOWYWANIE:

Przechowywać w nieuszkodzonych opakowaniach w temp. od +5°C do +25°C. Chronić przed zawilgoceniem. Wyrób przechowywać w miejscu niedostępnym dla dzieci.

SKŁAD:

Spojwa hydrauliczne, polimery, drobnoziarniste wypełniacze mineralne oraz dodatki modyfikujące.

BOLIX S.A. gwarantuje właściwą jakość wyrobu, lecz nie ma wpływu na rodzaj jego zastosowania i sposób użycia. BOLIX nie ponosi odpowiedzialności za pracę Projektanta i Wykonawcy. Wszystkie przedstawione wyżej informacje zostały podane w dobrej wierze według najnowszego stanu wiedzy i techniki stosowania. Nie zastępują one fachowego przygotowania Projektanta i Wykonawcy oraz nie zwalniają go z przestrzegania zasad sztuki budowlanej i BHP. W przypadku wątpliwości należy przeprowadzić odpowiednie próby lub skontaktować się z Działem Technicznej Obsługi Klienta BOLIX. Wraz z wydaniem powyższej Karty Technicznej wszystkie poprzednie tracą swoją ważność.



Masz pytania?

Zadzwoń!
801-650-222

Napiś!
serwis@bolix.pl

BOLIX SA

Ul. Stolarska 8
34-390 Żywiec
Tel.33 475 06 00
Fax.33 475 06 12

Znajdź nas

www.trwalectcieplenie.pl
www.facebook.com/bolixsa
www.bolix.pl

BOLIX®

Karta techniczna

wydanie 24.09.2021

BOLIX HD 158/S



CECHY PRODUKTU:

- alkalioodporna
- elastyczna
- sztywny splot
- wysoka gramatura 158 g/m²

PRZEZNACZENIE:

- do wykonywania warstw zbrojonych w systemach ociepleń ścian zewnętrznych budynków w technologii ETICS,
- opcjonalnie do zbrojenia warstw szpachlowych na podłożach mineralnych, w tym zapraw / mas klejących do zatapiania siatki (np. BOLIX U) oraz drobnoziarnistych tynków naprawczo - dekoracyjnych BOLIX T-ND i BOLIX T-ND^{TRAS},
- jako wkładka zbrojąca przy wykonywaniu hydroizolacji typu ciężkiego w grubo powłokowych masach bitumicznych BOLIX,
- dodatkowe zbrojenie warstw hydroizolacyjnych tj. BOLIX Hydro Duo lub BOLIX Hydro.

PRZYGOTOWANIE PODŁOŻA:

Przed wykonaniem warstwy zbrojonej w systemach ociepleń

Po min. 48h od przyklejenia (dotyczy zapraw klejących BOLIX) płyty styropianowe należy przeszlifować gruboziarnistym papierem ściernym lub tarką do styropianu, a następnie dokładnie odpylić. Talerzyki łączników zaszpacłować. Zamocować w zaprawie / masie klejącej do zatapiania siatki (np. BOLIX U) listwy narożne, przyokienne, profile dylatacyjne, siatki „diagonalne” w otworach okiennych i drzwiowych, itp., i pozostawić do wyschnięcia. Powierzchnia przyklejonych płyt styropianowych musi być równa i ciągła. Szczeliny między płytami na całej grubości ocieplenia należy wypełnić styropianem lub niskorosprężną pianką poliuretanową BOLIX PM-L lub BOLIX ZP.

UWAGA!

Nie zostawiać odsłoniętych płyt styropianowych przez dłuższy okres czasu, co może doprowadzić do zniszczenia jego powierzchni przez promieniowanie UV, a w konsekwencji do osłabienia przyczepności zaprawy / masy klejącej. Jeżeli na powierzchni styropianu pojawi się pyłeczka, poóółka warstwa bądź gdy płyty styropianowe narażone są na działanie słońca dłużej niż 7 dni wówczas należy je dokładnie przeszlifować i odpylić.

Alkalioodporna siatka z włókna szklanego

ZASTOSOWANIE:

Warstwa zbrojona w systemach ociepleń oraz zatapianie siatki w tynkach naprawczo - dekoracyjnych

Gotową zaprawę / masę klejącą nanieść ciąglą warstwą o grubości około 3-4 mm lub za pomocą pacy zębatej (zęby 8-10 mm) po czym wtopić siatkę BOLIX HD 158/S tak, aby została ona równomiernie napięta i całkowicie zatopiona w zaprawie / masie. Sąsiednie pasy siatki układać w pionie lub poziomie na zakład nie mniejszy niż 10 cm. Powierzchnia warstwy zbrojonej powinna być gładka i równa, a siatka powinna być niewidoczna. W przeciwnym wypadku nanieść drugą cienką warstwę zaprawy / masy klejącej (o grubości ok. 1mm) celem całkowitego wyrównania i wygładzenia jej powierzchni. Grubość warstwy zbrojonej powinna wynosić od 3 do 5 mm.

W obszarach narażonych na uszkodzenia mechaniczne (szczególnie strefy cokołowej i parteru), zaleca się stosować dwie warstwy siatki ułożone prostopadle względem siebie. Zamienne dopuszcza się zastosowanie w pierwszej warstwie "siatki pancerniej" BOLIX HD 335/P, którą należy układać na styk bez zakładów. Siatki pancerniej nie wywija się na narożach lub ościeżach otworów okiennych. Zatapianie kolejnych siatek należy wykonać metodą „mokre na mokre”. Grubość warstwy zbrojonej w tym rozwiązaniu powinno oscylować w granicach 4 - 6 mm. Szerokość siatki zbrojącej BOLIX HD 158/S powinna być tak dobrana, aby możliwe było oklejenie ościeży okiennych i drzwiowych na całej ich głębokości. Dopuszcza się również odcinanie siatki na narożach wyłącznie w przypadku stosowania narożników ochronnych z pasami siatki o gramaturze nie mniejszej niż 145g/m² oraz szerokości pozwalającej na zakład siatek co najmniej 10 cm. Warstwę zbrojona pozostawić do wyschnięcia na okres nie krótszy niż 48 h.

W analogiczny sposób należy zatapiać siatkę zbrojącą w tynkach naprawczo - dekoracyjnych BOLIX T-ND oraz BOLIX T-ND^{TRAS}. Grubość tynku zbrojonego siatką powinna oscylować w granicach od 3 do 5 mm. Nie stosować układu z podwójną siatką zbrojącą, w tym układu z siatką pancerną.

Sposób przygotowania podłoża i zastosowania siatki przy wykonywaniu hydroizolacji BOLIX Hydro lub Hydro Duo, hydroizolacji bitumicznych BOLIX wykonać zgodnie z kartami technicznymi tych wyrobów.

UWAGI I ZALECENIA REALIZACYJNE:

▪ Należy stosować się do wytycznych zawartych w kartach technicznych produktów, z którymi będzie stosowana siatka zbrojąca BOLIX HD 158/S.

DANE TECHNICZNE:

Rodzaj splotu:

gazejski

Długość:

≥ 50 m

Szerokość:

1,1 m (±10%)

Barwa:

Pomarańczowa

Wymiary oczek:

4,0 x 4,6 mm (±0,5)

Wymiary oczek w świetle:

3,5 x 3,8 mm (±0,5)

Masa powierzchniowa:

160 g/m² (±10%)

Masz pytania?
Zadzwoń!
801-650-222
Napisz!
serwis@bolix.pl

BOLIX SA
Ul. Stolarska 8
34-300 Żywiec
Tel. 33 475 06 00
Fax. 33 475 06 12

Znajdź nas
www.trwaleocieplenie.pl
www.facebook.com/bolixsa
www.bolix.pl

BOLIX[®]

Karta techniczna

wydanie 24.09.2021

BOLIX HD 158/S

Alkalioodporna siatka z włókna szklanego

Zawartość popiołu:

80,0 (±4) %

Zawartość substancji organicznych

20,0 (±4) %

Siła zrywająca wzdłuż osnowy i wątku, badana na próbkach przechowywanych 28 dni w:

- Warunkach laboratoryjnych: ≥ 1900 N / 50 mm
- Roztworze alkalicznym: ≥ 1000 N / 50 mm

Wydłużenie względne wzdłuż osnowy i wątku przy zerwaniu, badane na próbkach przechowywanych 28 dni w:

- Warunkach laboratoryjnych: $\leq 5,0$ %
- Roztworze alkalicznym: $\leq 3,8$ %

Opakowania:

rolka: 50 m

Ilość opakowań na palecie:

33 rolki

ORIENTACYJNE ZUŻYCIE:

$\geq 1,1$ m² siatki / 1 m² powierzchni elewacji

PRZECHOWYWANIE:

Przechowywać w nieuszkodzonych opakowaniach w temp. od +5°C do +50°C w pozycji stojącej. Chronić przed zgnieciem. Przechowywać w miejscu niedostępnym dla dzieci.

SKŁAD:

Włókno szklane powlekane alkalioodporną dyspersją.

BOLIX S.A. gwarantuje właściwą jakość wyrobu, lecz nie ma wpływu na rodzaj jego zastosowania i sposób użycia. BOLIX nie ponosi odpowiedzialności za pracę Projektanta i Wykonawcy. Wszystkie przedstawione wyżej informacje zostały podane w dobrej wierze według najnowszego stanu wiedzy i techniki stosowania. Nie zastępują one fachowego przygotowania Projektanta i Wykonawcy oraz nie zwalniają go z przestrzegania zasad sztuki budowlanej i BHP. W przypadku wątpliwości należy przeprowadzić odpowiednie próby lub skontaktować się z Działem Technicznej Obsługi Klienta BOLIX. Wraz z wydaniem powyższej Karty Technicznej wszystkie poprzednie tracą swoją ważność.



Masz pytania?



Zadzwoń!

801-650-222



Napisz!

serwis@bolix.pl

BOLIX SA

Ul. Stolarska 8

34-300 Żywiec

Tel. 33 475 06 00

Fax. 33 475 06 12

Znajdź nas

www.dzwaleodeplenie.pl

www.facebook.com/bolixsa

www.bolixpl

BOLIX[®]

Karta techniczna

data aktualizacji: 17.01.2017

BOLIX US

Uniwersalna zaprawa klejąca z dodatkiem mikrowłókien zbrojących
do wykonywania warstwy zbrojonej (zatapiania siatki)
oraz przyklejania płyt styropianowych



CECHY PRODUKTU:

- zbrojona mikrowłóknami – podwyższona odporność na powstawanie spękań i zarysowań,
- bardzo wysoka przyczepność do podłoża mineralnego i styropianu,
- paroprzepuszczalny,
- dostosowana do wykonywania ociepleń budynków pasywnych i energooszczędnych o grubości płyt EPS do 50 cm,
- stanowi element systemu napraw ociepleń ścian zewnętrznych, w tym wykonania „ocieplenia na ocieplenia”, objętego Rekomendacją Techniczną ITB,
- do płyt styropianowych EPS, grafitowych, oraz XPS

PRZEZNACZENIE:

BOLIX US to zaprawa klejąca do zatapiania siatki w warstwie zbrojonej w systemach ociepleń ścian zewnętrznych budynków ETICS oraz przyklejania płyt styropianowych do typowych podłoży mineralnych (takich jak: beton, ściany murowane, tynki cementowe i cementowo-wapienne, itp.).

Stosowana również do niwelowania małych nierówności podłoża mineralnych (do 5 mm) i ich wygładzania przed nakładaniem farb oraz tynków cienkowarstwowych.

PRZYGOTOWANIE PODŁOŻA:

Przed montażem płyt styropianowych:

Podłoże powinno być: nośne, równe, suche, oczyszczone z powłok antyadhezyjnych takich jak: kurz, tłuszcz, pyły, bitumy, glony i innych substancji zmniejszających przyczepność. Podłoża o słabej przyczepności (np. słabe tynki, odspojone powłoki malarskie, niezwiązane cząstki muru) należy usunąć. Podłoża chłonne (w szczególności z gazobetonu) zagruntować preparatem gruntującym BOLIX N. Gładkie powierzchnie zagruntować preparatem BOLIX BETOGRUNT. Większe nierówności i ubytki wyrównać zaprawą BOLIX W lub BOLIX WB (podłoża betonowe). Przed przystąpieniem do przyklejania płyt styropianowych na słabych podłożach lub podłożach o nieznanych właściwościach, należy wykonać próbę przyczepności. Należy przykleić w kilku miejscach na elewacji próbki styropianu fasadowego TR 100 o wym. 5x10x10 cm i ręcznym ich odrywaniu po min. 3 dniach. Nośność podłoża jest wystarczająca, gdy rozerwanie następuje w warstwie styropianu. W innym przypadku podłoże należy dostosować np. poprzez szlifowanie, usuwanie

osłabionych warstw, gruntowanie i ponownie wykonać próbę przyczepności.

Przed ociepleniem budynków wielkopłytowych zaleca się przeprowadzenie oceny stanu mocowania płyt fakturowych.

Przed wykonaniem warstwy zbrojonej:

Po min 48h od przyklejenia płyty styropianowej należy przymocować łącznikami mechanicznymi (opcjonalnie, zgodnie z projektem ocieplenia), następnie przeszlifować gruboziarnistym papierem ściernym lub tarką do styropianu i dokładnie odpylić. Talerzyki łączników zaszpachlować. Zamocować w zaprawie klejącej BOLIX US listwy narożne, przyokiennie, profile dylatacyjne, siatki „diagonalne” w otworach okiennych i drzwiowych, itp., i pozostawić do wyschnięcia. Powierzchnia przyklejonych płyt styropianowych musi być równa i ciągła. Szczeliny między płytami na całej grubości ocieplenia należy wypełnić styropianem lub niskorozprężną pianką poliuretanową BOLIX PM-L lub BOLIX ZP.

UWAGA!

Jeżeli na powierzchni płyt styropianowych pojawi się pyłący nalot bądź gdy płyty styropianowe narażone są na działanie słońca dłużej niż 7 dni wówczas należy je dokładnie przeszlifować i odpylić.

Przygotowanie płyt XPS przed przyklejeniem

Gładkie płyty XPS należy przeszlifować i dokładnie odpylić. Płyty ryflowane nie wymagają takiego przygotowania.

PRZYGOTOWANIE PRODUKTU:

Zawartość opakowania wysypać do pojemnika z odmierzoną ilością czystej wody (5,5 ÷ 6,0 litra) i dokładnie mieszać wolnoobrotowym aż do uzyskania jednorodnej konsystencji. Po upływie 5 minut i ponownym wymieszaniu, zaprawa jest gotowa do użycia. Do każdego opakowania należy dozować taką samą ilość wody. Oprócz wody nie dodawać innych substancji.

ZASTOSOWANIE:

Montaż płyt styropianowych:

- klejenie „pasmowo-punktowe”

Przygotowaną zaprawą klejącą nakładać na płytę styropianową metodą „pasmowo-punktową” czyli pasmami o szer. 3-6 cm układanymi po obwodzie płyt, a na pozostałej powierzchni równomiernie i symetrycznie rozmieszczonymi „plackami” w ilości niemniejszej niż 3. Po nałożeniu zaprawy płytę bezwzględnie przyłożyć do ściany w przewidzianym dla niej miejscu i docisnąć pacą aż do uzyskania równej powierzchni z płytami wcześniej przyklejonymi. Prawidłowo nałożona zaprawa klejąca po docięnięciu do podłoża powinna zapewniać min. 40% efektywnej powierzchni klejenia, a grubość warstwy kleju nie powinna przekraczać 10 mm.



Masz pytania?

Zadzwoń!
801-650-222
Napisz!
serwis@bolix.pl

BOLIX SA

Ul. Szolarska 8
34-300 Żywiec
Tel. 33 475 06 00
Fax. 33 475 06 12

Znajdź nas

www.trwaleocieplenie.pl
www.facebook.com/bolixsa
www.bolix.pl

BOLIX®

Karta techniczna

data aktualizacji: 17.01.2017

BOLIX US

Uniwersalna zaprawa klejąca z dodatkiem mikrowłókien zbrojących do wykonywania warstwy zbrojonej (zatapiania siatki) oraz przyklejania płyt styropianowych

- klejenie „na grzebień”

W przypadku równych i gładkich podłoża płyty termoizolacyjne można kleić tzw. metodą grzebieniową przy użyciu pacy zębatej (zęby 10-12 mm). Po nałożeniu zaprawy płytę bezzwłocznie przyłożyć do ściany w przewidzianym dla niej miejscu i docisnąć pacą aż do uzyskania równej powierzchni z płytami wcześniej przyklejonymi.

Styropian przyklejać z zachowaniem mijankowego układu płyt.

Wykonywanie warstwy zbrojonej:

Gotową zaprawę klejącą nanieść ciągłą warstwą o grubości około 3-4 mm lub za pomocą pacy zębatej (zęby 8-10 mm) po czym wtopić siatkę z włókna szklanego tak, aby została ona równomiernie napięta i całkowicie zatopiona w zaprawie. Sąsiednie pasy siatki układać w pionie lub poziomie na zakład nie mniejszy niż 10 cm. Powierzchnia warstwy zbrojonej powinna być gładka i równa, a siatka powinna być niewidoczna. W przeciwnym wypadku nanieść drugą cienką warstwę zaprawy klejącej (o grubości ok. 1 mm) celem całkowitego wyrównania i wygładzenia jej powierzchni. Grubość warstwy zbrojonej powinna wynosić od 3 do 5 mm.

W obszarach narażonych na uszkodzenia mechaniczne (szczególnie strefy cokołowej i parteru), zaleca się stosować dwie warstwy siatki ułożone prostopadle względem siebie. Zamiennie dopuszcza się zastosowanie w pierwszej warstwie "siatki pancernej" BOLIX HD 335/P, którą należy układać na styk bez zakładów. Siatki pancernej nie wywija się na narożach i ościeżach otworów okiennych. Zatapanie kolejnej siatki należy wykonać po wstępnym wyschnięciu warstwy poprzedzającej. Grubość warstwy zbrojonej w tym rozwiązaniu powinno oscylować w granicach 4 - 6 mm.

UWAGI I ZALECENIA REALIZACYJNE:

- Nie stosować na podłożach niezabezpieczonych przed podciąganiem kapilarnym.
- Przed przystąpieniem do prac, elementy takie jak okna, drzwi, parapety należy odpowiednio osłonić i zabezpieczyć.
- Nowo wykonane tynki cementowe i cementowo-wapienne należy sezonować minimum 28 dni.
- Wyznaczyć powierzchnię przeznaczoną do ocieplenia uwzględniając warunki pogodowe, rodzaj podłoża i możliwości wykonawcze.
- Przed przyklejeniem termoizolacji należy zidentyfikować wszystkie instalacje biegnące po elewacji lub w jej pobliżu, aby nie uszkodzić ich podczas mocowania mechanicznego ociepleń (wiercenie otworów).
- W czasie nakładania i wysychania zaprawy klejącej, powierzchnie chronić przed bezpośrednim nasłonecznieniem, opadami atmosferycznymi i działaniem wiatru. Stosować siatki osłonowe na rusztowaniach.
- Wskutek oddziaływania promieni słonecznych styropian grafitowy ulega szybkiemu nagrzewaniu, co może spowodować odkształcenia i/lub deformację płyt styropianowych. Dlatego też zaleca się zastosowanie emulsji BOLIX PTE ograniczającej absorpcję promieniowania cieplnego przez materiał termoizolacyjny, tym samym znacznie ograniczając jego odkształcenia termiczne.
- Niedopuszczalne jest przyklejanie siatki zbrojącej bez uprzedniego pokrycia płyt termoizolacyjnych zaprawą klejącą.

- Nie należy zaniżać grubości zaprawy klejącej podczas wykonywania warstwy zbrojonej. Prowadzi to do znacznego zmniejszenia wytrzymałości tej warstwy.
- Unikać stosowania bardzo cienkich warstw zaprawy klejącej do przyklejania co może skutkować brakiem możliwości korygowania drobnych nierówności podłoża i nadmiernego „naginania” płyt lub „dobijania” uderzeniem dynamicznym.
- Niska temperatura, podwyższona wilgotność, brak odpowiedniej cyrkulacji powietrza wydłużają czas wysychania i wiązania zaprawy klejącej.
- Po zakończeniu prac, narzędzia i ręce należy umyć bieżącą wodą, pamiętając że po wyschnięciu zaprawy czyszczenie jest utrudnione. Powierzchnię świeżo zabrudzonych elementów należy przetrzeć wilgotną szmatką, stwardniałe zabrudzenia usunąć mechanicznie.

SRODKI OSTROŻNOŚCI:

Wyrób posiada odczyn alkaliczny, należy chronić oczy i skórę. W przypadku bezpośredniego kontaktu z oczami należy płukać je obficie wodą i skontaktować się z lekarzem.

NIEZBĘDNE NARZĘDZIA:

- Mieszarka lub wiertarka wolnoobrotowa (400÷500 obr./min) z mieszadłem koszykowym
- Długa i krótka paca ze stali nierdzewnej
- Szpachla oraz kielnia ze stali nierdzewnej
- Wiadro
- Paca z gruboziarnistym papierem ściernym / tarka do styropianu

DANE TECHNICZNE:

Poniższe parametry techniczne odnoszą się do temperatury +23 (±2)°C i wilgotności względnej powietrza 50 (±5)%. W innych warunkach podane parametry mogą ulec zmianie.

Temperatura otoczenia i podłoża w trakcie nakładania i wiązania:
od +5°C do +25°C

Wilgotność względna powietrza w trakcie nakładania i wiązania:
do 80%

Gęstość nasypowa:
ok. 1,56 g/cm³ (±10%)

Barwa:
szara

Czas zużycia przygotowanej zaprawy:
≤ 2,0 h

Współczynnik przewodzenia ciepła λ:
≤ 0,78 W/(m·K)

Współczynnik oporu dyfuzyjnego μ:
≤ 25

Wodochłonność po 24h wg ETAG 004:
< 400 g/m²

Czas schnięcia i wiązania zaprawy klejącej po przyklejeniu płyt termoizolacyjnych / wykonaniu warstwy zbrojonej:
min. 48h

Opakowania:
worek 25 kg



BOLIX SA
Ul. Stolarska 8
34-300 Żywiec
Tel. 33 475 06 00
Fax. 33 475 06 12

Znajdź nas
www.trwaleocieplenie.pl
www.facebook.com/bolixsa
www.bolix.pl

Karta techniczna

data aktualizacji: 17.01.2017

BOLIX US

Uniwersalna zaprawa klejąca z dodatkiem mikrowłókn zbrojących
do wykonywania warstwy zbrojonej (zatapiania siatki)
oraz przyklejania płyt styropianowych

Ilość opakowań na palecie i waga:

48 / ok. 1200 kg

Okres przydatności do stosowania:

12 miesięcy od daty produkcji podanej na opakowaniu

ORIENTACYJNE ZUŻYCIE:

Mocowanie płyt styropianowych $\geq 4,0 \text{ kg/m}^2$

Wykonywanie warstwy zbrojonej

Pojedyncza siatka $\geq 4,0 \text{ kg/m}^2$

Podwójna siatka zbrojąca, w tym $> 4,5 \text{ kg/m}^2$

układ z siatką pancerną

W przypadku montażu płyt styropianowych, zużycie zaprawy klejącej jest uzależnione od stanu i równości podłoża oraz procentowego pokrycia powierzchni płyt styropianowych zaprawą klejącą.

W przypadku wykonywania warstwy zbrojonej, zużycie uzależnione jest od ilości zastosowanych siatek zbrojących oraz grubości warstwy zbrojonej.

W celu dokładnego określenia zużycia wyrobu zaleca się przeprowadzenie prób na danym podłożu.

PRZECHOWYWANIE:

Przechowywać w nieuszkodzonych opakowaniach w temp. od +5°C do +25°C. Chronić przed zawilgoceniem. Wyrób przechowywać w miejscu niedostępnym dla dzieci.

SKŁAD:

Społwa hydrauliczne, polimery, drobnoziarniste wypełniacze mineralne, dodatki modyfikujące oraz mikrowłókna zbrojące.

BOLIX S.A. gwarantuje właściwą jakość wyrobu, lecz nie ma wpływu na rodzaj jego zastosowania i sposób użycia. BOLIX nie ponosi odpowiedzialności za pracę Projektanta i Wykonawcy. Wszystkie przedstawione wyżej informacje zostały podane w dobrej wierze według najnowszego stanu wiedzy i techniki stosowania. Nie zastępują one fachowego przygotowania Projektanta i Wykonawcy oraz nie zwalniają go z przestrzegania zasad sztuki budowlanej i BHP. W przypadku wątpliwości należy przeprowadzić odpowiednie próby lub skontaktować się z Działem Technicznej Obsługi Klienta BOLIX. Wraz z wydaniem powyższej Karty Technicznej wszystkie poprzednie tracą swoją ważność.



Masz pytania?

Zadzwoń
801-650-222

Napisz
serwis@bolix.pl

BOLIX SA

Ul. Stolarska 8
34-300 Żywiec
Tel. 33 475 06 00
Fax. 33 475 06 12

Znajdź nas

www.trwaletcieplenie.pl
www.facebook.com/bolixsa
www.bolix.pl

Karta techniczna

data aktualizacji: 17.01.2017

BOLIX OP



Podkład tynkarski pod cienkowarstwowe tynki mineralne, akrylowe i dekoracyjne

Małe nierówności podłoża wyrównać zaprawą klejącą do zatapiania siatki np. BOLIX U lub szpachlą cementową BOLIX SPN (podłoża betonowe). Większe nierówności i ubytki wyrównać zaprawą BOLIX W.

PRZYGOTOWANIE PRODUKTU:

Opakowanie zawiera produkt gotowy do stosowania. Bezpośrednio przed użyciem całą zawartość opakowania należy dokładnie wymieszać. Nie dodawać innych składników.

ZASTOSOWANIE:

Nalożyć równomiernie i jednokrotnie za pomocą pędzla ławkowca lub wałka malarskiego. Tynk nalożyć po wyschnięciu podkładu tynkarskiego.

UWAGI I ZALECENIA REALIZACYJNE:

- Nie stosować na powierzchniach narażonych na długotrwałe oddziaływanie wody, zalegającego śniegu oraz podłożach niezabezpieczonych przed podciąganiem kapilarnym.
- Przed przystąpieniem do prac, wszystkie elementy pozostające w zasięgu robót, a nie przeznaczone do gruntowania odpowiednio osłonić i zabezpieczyć.
- Nowo wykonane tynki cementowe i cementowo-wapienne należy sezonować minimum 28 dni.
- Wyznaczyć powierzchnię przeznaczoną do gruntowania uwzględniając warunki pogodowe, rodzaj podłoża i możliwości wykonawcze.
- Przed gruntowaniem podłoża mineralne pokryte dobrze związaną powłoką malarską należy przeszlifować grubym papierem ściernym, a następnie obnieść szczotką i dokładnie odkurzyć.
- Warstwę zbrojoną gruntować po wyschnięciu zaprawy klejącej do wykonywania warstwy zbrojonej.
- Stosować podkład tynkarski w kolorze zbliżonym z barwą wyprawy tynkarskiej.
- W czasie nakładania i wysychania podkładu tynkarskiego, powierzchnie chronić przed bezpośrednim nasłonecznieniem, opadami atmosferycznymi i działaniem wiatru. Stosować siatki osłonowe na rusztowaniach.
- Niska temperatura, podwyższona wilgotność, brak odpowiedniej cyrkulacji powietrza wydłużają czas wysychania podkładu tynkarskiego.
- Po zakończeniu prac, narzędzia i ręce należy umyć bieżącą wodą, pamiętając że po wyschnięciu produktu czyszczenie jest utrudnione.
- Napoczęte opakowanie produktu należy dokładnie zamknąć, a jego zawartość wykorzystać w możliwie najkrótszym czasie.

CECHY PRODUKTU:

- ułatwia nakładanie tynków – zawiera mączkę kwarcową
- wzmacnia podłoże
- redukuje pylistość i ujednolica chłonność podłoża
- zabezpiecza zagruntowaną powierzchnię przed szkodliwym działaniem wilgoci
- zapobiega przenoszeniu zanieczyszczeń z warstw podkładowych do tynku i minimalizuje możliwość wystąpienia plam
- ogranicza efekt przebijania koloru podłoża przez strukturę tynku
- stanowi element systemów ociepleń BOLIX na płytach styropianowych EPS oraz płytach z wełny mineralnej

PRZEZNACZENIE:

BOLIX OP to podkład tynkarski do gruntowania podłoża ściennych przed nalożeniem tynków:

- mineralnych BOLIX MP (nie dotyczy BOLIX MP KA 15M)
 - akrylowych BOLIX / BOLIX Complex
 - dekoracyjnych BOLIX TM, BOLIX DECO, BOLIX TR
- na zewnętrznych ścianach budynków istniejących i nowo wznoszonych oraz wewnątrz pomieszczeń.

Podłoża, na których można stosować podkład tynkarski:

- warstwa zbrojona systemów ociepleń ścian zewnętrznych budynków ETICS opartych na styropianie oraz wełnie mineralnej,
- podłoża mineralne takie jak: beton, tynki cementowe, cementowo-wapienne.

PRZYGOTOWANIE PODŁOŻA:

Warstwa zbrojona w systemach ociepleń ETICS powinna być wykonana zgodnie z aktualną Instrukcją Ociepleń BOLIX Nr IB/01/2001.

Powierzchnia ścian nieocieplonych powinna być: nośna, równa, sucha, oczyszczona z powłok antyadhezyjnych takich jak: kurz, tłuszcz, pyły, bitumy, glony i innych substancji zmniejszających przyczepność. Słabe i odspojone tynki oraz stare powłoki malarskie należy usunąć. Podłoże chłonne (w szczególności z gazobetonu) zagruntować preparatem gruntującym BOLIX N.

ŚRODKI OSTROŻNOŚCI:

Chronić oczy i skórę. W przypadku bezpośredniego kontaktu z oczami należy płukać je obficie wodą i skontaktować się z lekarzem.

NIEZBĘDNE NARZĘDZIA:

- Pędzel ławkowiec lub wałek malarski.

Masz pytanie?
Zadzwoń!
801-650-222
Napisz!
servis@bolix.pl

BOLIX SA
Ul. Stolarska 8
34-300 Żywiec
Tel.33 475 06 00
Fax.33 475 06 12

Znajdź nas
www.trvaleocieplenie.pl
www.facebook.com/bolixsa
www.bolix.pl

BOLIX®

Karta techniczna

data aktualizacji: 17.01.2017

BOLIX OP

**Podkład tynkarski
pod cienkowarstwowe tynki mineralne, akrylowe i dekoracyjne**

DANE TECHNICZNE:

Poniższe parametry techniczne odnoszą się do temperatury +23 (±2)°C i wilgotności względnej powietrza 50 (±5)%. W innych warunkach podane parametry mogą ulec zmianie.

Temperatura otoczenia i podłoża w trakcie nakładania i wysychania:
od +5°C do +25°C

Wilgotność względna powietrza w trakcie nakładania i wysychania:
do 80%

Gęstość objętościowa:
ok. 1,42 g/cm³ (±10%)

Kolorystyka:
biała lub zbieżna z paletą barw BOLIX KOLOR SPEKTRUM 300+

Stopień połysku:
mat

Czas wysychania:
min. 4h

Zawartość LZO:
Limit zawartości LZO (kat.: A/g/FW) – 30g/l (2010r.)
Produkt zawiera max. 15 g/l LZO (VOC).

Opakowania:
5kg, 10kg, 25kg

Ilość opakowań na palecie i waga netto produktu:

5kg: 80 / ok. 400 kg

10kg: 44 / ok. 440 kg

25kg: 24 / ok. 600 kg

Okres przydatności do stosowania:
12 miesięcy - data ważności podana na opakowaniu

ORIENTACYJNE ZUŻYCIE:

ok. 0,25 ÷ 0,40 kg/m²

Zużycie jest uzależnione od równości, chłonności i chropowatości podłoża. W celu dokładnego określenia zużycia wyrobu zaleca się przeprowadzenie prób na danym podłożu.

PRZECHOWYWANIE:

Przechowywać w nieuszkodzonych oryginalnie zamkniętych opakowaniach w temp. od +5°C do +25°C. Chronić przed silnym nasłonecznieniem i działaniem mrozu. Wyrób przechowywać w miejscu niedostępnym dla dzieci.

SKŁAD:

Wodne dyspersje polimerowe, wypełniacze mineralne, mączka kwarcowa oraz środki modyfikujące.

BOLIX S.A. gwarantuje właściwą jakość wyrobu, lecz nie ma wpływu na rodzaj jego zastosowania i sposób użycia. BOLIX nie ponosi odpowiedzialności za pracę Projektanta i Wykonawcy. Wszystkie przedstawione wyżej informacje zostały podane w dobrej wierze według najnowszego stanu wiedzy i techniki stosowania. Nie zastępują one fachowego przygotowania Projektanta i Wykonawcy oraz nie zwalniają go z przestrzegania zasad sztuki budowlanej i BHP. W przypadku wątpliwości należy przeprowadzić odpowiednie próby lub skontaktować się z Działem Technicznej Obsługi Klienta BOLIX. Wraz z wydaniem powyższej Karty Technicznej wszystkie poprzednie tracą swoją ważność.



Masz pytania?

Zadzwoń!

801-650-222

Napisz!

serwis@bolix.pl

BOLIX SA

Ul. Stolarska 8

34-300 Żywiec

Tel. 33 475 06 00

Fax. 33 475 06 12

Znajdź nas

www.trwaletociepłocie.pl

www.facebook.com/bolixsa

www.bolix.pl

BOLIX[®]

Karta techniczna

data aktualizacji: 17.01.2017

BOLIX MP KA 15



Cienkowarstwowy tynk mineralny, faktura kasza (baranek), granulacja ok. 1,5 mm

wolnoobrotowym aż do uzyskania jednorodnej konsystencji. Po upływie 10 minut i ponownym wymieszaniu, zaprawa jest gotowa do użycia. Do każdego opakowania należy dozować taką samą ilość wody. Oprócz wody do zaprawy nie dodawać innych substancji.

ZASTOSOWANIE:

Zaprawę tynkarską rozprowadzić cienką, równomierną warstwą na podłożu gładką pacą ze stali nierdzewnej. Nadmiar zaprawy ściągnąć na grubość ziarna krótką pacą ze stali nierdzewnej. Zebrany materiał nadaje się do ponownego wykorzystania po przemieszaniu. Następnie ruchami kołistymi pacą z tworzywa sztucznego nadać jednorodną fakturę. Plastikową pacą należy regularnie czyścić szpachlą z nadmiaru zaprawy.

CECHY PRODUKTU:

- biały
- wysoka paroprzepuszczalność – oddychający
- doskonała przyczepność do podłoży mineralnych
- podwyższona odporność na:
 - porostanie przez glony i grzyby
 - oddziaływanie czynników atmosferycznych
- stanowi element systemów ociepleń BOLIX na płytach styropianowych EPS oraz z wełny mineralnej

PRZEZNACZENIE:

BOLIX MP KA 15 to mineralna zaprawa tynkarska do ręcznego wykonywania ochronnych i dekoracyjnych, cienkowarstwowych wypraw tynkarskich na zewnętrznych ścianach budynków istniejących i nowo wznoszonych oraz wewnątrz pomieszczeń.

Podłoża, na których można nałożyć tynk:

- systemy ociepleń ścian zewnętrznych budynków ETICS (opartych na styropianie oraz wełnie mineralnej)
- podłoża mineralne takie jak: beton, tynki cementowe, cementowo-wapienne.

PRZYGOTOWANIE PODŁOŻA:

Warstwa zbrojona w systemach ociepleń ETICS powinna być wykonana zgodnie z aktualną Instrukcją Ociepleń BOLIX Nr IB/01/2001.

Powierzchnia ścian nieocieplonych powinna być: nośna, równa, sucha, oczyszczona z powłok antyadhezyjnych takich jak: kurz, tłuszcz, pyły, bitumy, glony i innych substancji zmniejszających przyczepność. Słabe i odspojone tynki oraz stare powłoki malarskie należy usunąć. Podłoże chłonne (w szczególności z gazobetonu) zagruntować preparatem gruntującym BOLIX N. Małe nierówności podłoża wyrównać zaprawą klejącą do zatapiania siatek np. BOLIX U lub szpachlą cementową BOLIX SPN (podłoża betonowe). Większe nierówności i ubytki wyrównać zaprawą BOLIX W.

Przed nałożeniem tynku mineralnego BOLIX MP KA 15 podłoże należy zagruntować podkładem tynkarskim BOLIX OP w kolorze białym.

PRZYGOTOWANIE PRODUKTU:

Zawartość opakowania wsypać do pojemnika z odmierzoną ilością czystej wody (5,5 ÷ 6,0 litrów) i dokładnie wymieszać mieszadłem

UWAGI I ZALECENIA REALIZACYJNE:

- Nie stosować na powierzchniach narażonych na długotrwałe oddziaływanie wody, zalegającego śniegu oraz podłożach niezabezpieczonych przed podciąganiem kapilarnym.
- Przed przystąpieniem do nakładania wyprawy tynkarskiej, wszystkie elementy pozostające w zasięgu robót, a nie przeznaczone do tynkowania odpowiednio osłonić i zabezpieczyć.
- Nowo wykonane tynki cementowe i cementowo-wapienne należy sezonować minimum 28 dni.
- Wyznaczyć powierzchnię przeznaczoną do tynkowania uwzględniając warunki pogodowe, rodzaj podłoża i możliwość wykonawcze.
- Zaprawę tynkarską nakładać na powierzchnie stanowiące odrębną całość w sposób ciągły bez przerw w pracy, materiałem pochodzącym z jednej partii produkcyjnej.
- W czasie nakładania i wysychania zaprawy tynkarskiej, powierzchnie chronić przed bezpośrednim nasłonecznieniem, opadami atmosferycznymi i działaniem wiatru. Stosować siatki osłonowe na rusztowaniach.
- Nie skrapiać wodą świeżo nałożonej wyprawy tynkarskiej.
- Niska temperatura, podwyższona wilgotność, brak odpowiedniej cyrkulacji powietrza wydłużają czas wysychania tynku.
- Po zakończeniu prac, narzędzia i ręce należy umyć bieżącą wodą, pamiętając że po wyschnięciu tynku czyszczenie jest utrudnione.
- Przed oddaniem do użytku pomieszczenia wietrzyć do zaniku zapachu.

ŚRODKI OSTROŻNOŚCI:

Wyrób posiada odczyn alkaliczny, należy chronić oczy i skórę. W przypadku bezpośredniego kontaktu z oczami należy płukać je obficie wodą i skontaktować się z lekarzem.

NIEZBĘDNE NARZĘDZIA:

- Mieszarka lub wiertarka wolnoobrotowa (400÷500 obr./min) z mieszadłem koszykowym
- Długa i krótka paca ze stali nierdzewnej
- Krótka paca z tworzywa do wyrowadzania faktury
- Szpachla ze stali nierdzewnej
- Wiadro
- Samoprzylepna taśma do oddzielania powierzchni otynkowanej od nieotynkowanej wykonywania połączeń

Masz pytania?
Zadzwoń!
801-650-222
Napisz!
servis@bolix.pl

BOLIX SA
Ul. Stolarska 8
34-300 Żywiec
Tel. 33 475 06 00
Fax. 33 475 06 12

Znajdź nas
www.trwaloocieplenie.pl
www.facebook.com/bolixsa
www.bolix.pl

BOLIX®

Karta techniczna

data aktualizacji: 17.01.2017

BOLIX MP KA 15

Cienkowarstwowy tynk mineralny,
faktura kasza (baranek), granulacja ok. 1,5 mm

DANE TECHNICZNE:

Poniższe parametry techniczne odnoszą się do temperatury +23 (±2)°C i wilgotności względnej powietrza 50 (±5)%. W innych warunkach podane parametry mogą ulec zmianie.

Temperatura otoczenia i podłoża w trakcie nakładania i wiązania:
od +5°C do +25°C

Wilgotność względna powietrza w trakcie nakładania i wiązania:
do 80%

Gęstość po zarobieniu wodą:
ok. 1,55 g/cm³ (±10%)

Czas użycia przygotowanej zaprawy:
≤ 1,5h

Współczynnik przewodzenia ciepła λ wg PN-EN 1745:

≤ 0,47 W/(m·K) dla P=50%

≤ 0,54 W/(m·K) dla P=90%

Współczynnik oporu dyfuzyjnego μ:
≤ 15

Paroprzepuszczalność wg PN-EN ISO 7783-2:

kategoria V1

Absorpcja wody wg PN-EN 1062-3:

kategoria W2

Barwa:

biała

Czas wysychania tynku:

min. 24h

Opakowania:

worek 25 kg

Ilość opakowań na palecie i waga netto produktu:

48 szt. / ok. 1200 kg

Okres przydatności do stosowania:

12 miesięcy od daty produkcji podanej na opakowaniu

ORIENTACYJNE ZUŻYCIE:

ok. 2,0 + 2,7 kg/m²

W celu dokładnego określenia zużycia wyrobu zaleca się przeprowadzenie prób na danym podłożu.

OKRES DOJRZEWANIA TYNKU PRZED GRUNTOWANIEM I

MAŁOWANIEM:

Nazwa farby	Grunt	Minimalny okres dojrzenia nowo wykonanego tynku przed gruntowaniem i malowaniem
*BOLIX AZ / AZ Complex akrylowa	BOLIX N	14 dni
BOLIX SZ silikatowa	BOLIX SG	4 dni
BOLIX SIL / SIL Complex / SIL-P silikonowa	BOLIX SIG	4 dni

*nie stosować w systemach ociepleń opartych na wełnie mineralnej.

W celu zwiększenia trwałości oraz zmniejszenia zabrudzeń użytkowych tynków mineralnych BOLIX MP białych, zaleca się ich malowanie farbami elewacyjnymi BOLIX.

PRZECHOWYWANIE:

Przechowywać w nieuszkodzonych oryginalnie zamkniętych opakowaniach w temp. od +5°C do +25°C. Chronić przed zawilgoceniem. Wyrób przechowywać w miejscu niedostępnym dla dzieci.

SKŁAD:

Społwa hydrauliczne, polimery, wypełniacze mineralne oraz dodatki modyfikujące.

BOLIX S.A. gwarantuje właściwą jakość wyrobu, lecz nie ma wpływu na rodzaj jego zastosowania i sposób użycia. BOLIX nie ponosi odpowiedzialności za pracę Projektanta i Wykonawcy. Wszystkie przedstawione wyżej informacje zostały podane w dobrej wierze według najnowszego stanu wiedzy i techniki stosowania. Nie zastępują one fachowego przygotowania Projektanta i Wykonawcy oraz nie zwalniają go z przestrzegania zasad sztuki budowlanej i BHP. W przypadku wątpliwości należy przeprowadzić odpowiednie próby lub skontaktować się z Działem Technicznej Obsługi Klienta BOLIX. Wraz z wydaniem powyższej Karty Technicznej wszystkie poprzednie tracą swoją ważność.

Masz pytania?
Zadzwoń
801-650-222
Napisz
serwis@bolix.pl

BOLIX SA
Ul. Stolarska 8
34-300 Żywiec
Tel.33 475 06 00
Fax.33 475 06 12

Znajdź nas
www.trwalocioplenie.pl
www.facebook.com/bolixsa
www.bolix.pl

BOLIX®

Karta techniczna

data aktualizacji: 17.01.2017

BOLIX SIG



CECHY PRODUKTU:

- wzmacnia podłoże
- redukuje pylistość i ujednolica chłonność podłoża
- zabezpiecza zagruntowaną powierzchnię przed szkodliwym działaniem wilgoci
- zapobiega przenoszeniu zanieczyszczeń z warstw podkładowych i minimalizuje możliwość wystąpienia plam
- stanowi element systemów ociepleń BOLIX na płytach styropianowych EPS oraz płytach z wełny mineralnej

PRZEZNACZENIE:

BOLIX SIG służy do gruntowania ścian zewnętrznych budynków przed nałożeniem farb silikonowych BOLIX SIL, BOLIX SIL Complex i BOLIX SIL-P.

Podłoża, na których można stosować grunt:

- tynki cienkowarstwowe (w tym ocieplenia na wełnie i styropianie),
- tynki cementowe, cementowo-wapienne,
- płyty włóknisto-cementowe, itp.,
- nieotynkowane mury z betonu, cegiel, pustaków ceramicznych lub silikatowych,
- mocne powłoki malarskie o dobrej przyczepności do w/w podłoży.

PRZYGOTOWANIE PODŁOŻA:

Wyprawa tynkarska w systemach ociepleń ETICS powinna być wykonana zgodnie z aktualną Instrukcją Ociepleń BOLIX Nr IB/01/2001. Powierzchnia ścian nieocieplonych powinna być: nośna, równa, sucha, oczyszczona z powłok antyadhezyjnych takich jak: kurz, tłuszcz, pyły, bitumy, glony i innych substancji zmniejszających przyczepność. Małe nierówności podłoża wyrównać zaprawą klejącą do zatapiań siatek np. BOLIX U lub szpachlą cementową BOLIX SPN (podłoża betonowe). Większe nierówności i ubytki wyrównać zaprawą BOLIX W.

PRZYGOTOWANIE PRODUKTU:

Opakowanie zawiera produkt gotowy do stosowania. Bezpośrednio przed użyciem całą zawartość opakowania należy dokładnie wymieszać. W przypadku zastosowania na podłoża bardzo chłonne, zaleca się rozcieńczyć preparat wodą w ilości około 20-30% jego objętości.

Preparat gruntujący pod farby silikonowe

ZASTOSOWANIE:

Nalożyć równomiernie i jednokrotnie za pomocą pędzla, wałka malarskiego lub poprzez natrysk. Farbę nalożyć po wyschnięciu gruntu.

UWAGI I ZALECENIA REALIZACYJNE:

- Nie stosować na powierzchniach narażonych na długotrwałe oddziaływanie wody, zalegającego śniegu oraz podłożach niezabezpieczonych przed podciąganiem kapilarnym.
- Przed przystąpieniem do prac wszystkie elementy pozostające w zasięgu robót, a nie przeznaczone do gruntowania odpowiednio osłonić i zabezpieczyć.
- Nowo wykonane tynki cementowe i cementowo-wapienne należy sezonować minimum 28 dni.
- Wyprawę tynkarską gruntować po jej wyschnięciu.
- Wyznaczyć powierzchnię przeznaczoną do gruntowania uwzględniając warunki pogodowe, rodzaj podłoża i możliwość wykonawcze.
- W czasie nakładania i wysychania gruntu, powierzchnie chronić przed bezpośrednim nasłonecznieniem, opadami atmosferycznymi i działaniem wiatru. Stosować siatki osłonowe na rusztowaniach.
- Nakładanie gruntu poprzez natrysk można stosować jedynie przy bezwietrznej pogodzie.
- Niska temperatura, podwyższona wilgotność, brak odpowiedniej cyrkulacji powietrza wydłużają czas wysychania gruntu.
- Po zakończeniu prac, narzędzia i ręce należy umyć bieżącą wodą, pamiętając że po wyschnięciu gruntu czyszczenie jest utrudnione.
- Napoczęte opakowanie gruntu należy dokładnie zamknąć, a jego zawartość wykorzystać w możliwie najkrótszym czasie.

ŚRODKI OSTROŻNOŚCI:

Chronić oczy i skórę. W przypadku bezpośredniego kontaktu z oczami należy płukać je obficie wodą i skontaktować się z lekarzem.

NIEZBĘDNE NARZĘDZIA:

- Pędzel, wałek malarski lub pistolet natryskowy z agregatem sprężarkowym

DANE TECHNICZNE:

Poniższe parametry techniczne odnoszą się do temperatury +23 (±2)°C i wilgotności względnej powietrza 50 (±5)%. W innych warunkach podane parametry mogą ulec zmianie.

Temperatura otoczenia i podłoża w trakcie nakładania i wysychania:
od +5°C do +25°C

Wilgotność względna powietrza w trakcie nakładania i wysychania:
do 80%

Gęstość:
ok. 1,00 g/cm³ (±10%)

Barwa:
mleczna, po wyschnięciu bezbarwna

Czas wysychania:
min. 4h

Zawartość LZO:
Limit zawartości LZO (kat.: A/g/FW) – 30g/l (2010r.)
Produkt zawiera max. 0,5g/l LZO (VOC).



Masz pytania?
Zadzwoń!
801-650-222
Napisz!
serwis@bolix.pl

BOLIX SA
Ul. Stolarska 8
34-300 Żywiec
Tel.33 475 06 00
Fax.33 475 06 12

Znajdź nas
www.trivialocieplenie.pl
www.facebook.com/bolixsa
www.bolix.pl

BOLIX®

Karta techniczna

data aktualizacji: 17.01.2017

BOLIX SIG

Preparat gruntujący pod farby silikonowe

Opakowania:

5kg, 20kg

Ilość opakowań na palecie i ich waga:

5kg: 108 / ok. 540 kg

20kg: 24 / ok. 480 kg

Okres przydatności do stosowania:

12 miesięcy - data ważności podana na opakowaniu

ORIENTACYJNE ZUŻYCIE:

ok. 0,10 + 0,20 kg/m²

Zużycie wyrobu zależy od struktury podłoża, jego chłonności oraz sposobu nakładania gruntu. Dlatego też w celu określenia dokładnego zużycia, należy wykonać odpowiednie próby na danym podłożu.

PRZECHOWYWANIE:

Przechowywać w nieuszkodzonych oryginalnie zamkniętych opakowaniach w temp. od +5°C do +25°C. Chronić przed silnym nasłonecznieniem i działaniem mrozu. Wyrób przechowywać w miejscu niedostępnym dla dzieci.

SKŁAD:

Wodorocierczalne dyspersje silikonowe oraz środki modyfikujące.

BOLIX S.A. gwarantuje właściwą jakość wyrobu, lecz nie ma wpływu na rodzaj jego zastosowania i sposób użycia. BOLIX nie ponosi odpowiedzialności za pracę Projektanta i Wykonawcy. Wszystkie przedstawione wyżej informacje zostały podane w dobrej wierze według najnowszego stanu wiedzy i techniki stosowania. Nie zastępują one fachowego przygotowania Projektanta i Wykonawcy oraz nie zwalniają go z przestrzegania zasad sztuki budowlanej i BHP. W przypadku wątpliwości należy przeprowadzić odpowiednie próby lub skontaktować się z Działem Technicznej Obsługi Klienta BOLIX. Wraz z wydaniem powyższej Karty Technicznej wszystkie poprzednie tracą swoją ważność.



Masz pytania?

Zadzwoń!
801-650-222

Napisz!
serwis@bolix.pl

BOLIX SA

Ul. Stolarska 8
34-300 Żywiec
Tel. 33 475 06 00
Fax. 33 475 06 12

Znajdź nas

www.umwal.ecoiepienie.pl
www.facebook.com/bolixsa
www.bolix.pl

BOLIX®

Karta techniczna

data aktualizacja: 24.11.2017

BOLIX SIL-P

Nanosilikonowa farba elewacyjna z efektem „perlenia”



CECHY PRODUKTU:

- wysoka odporność na:
 - porastanie przez glony i grzyby
 - oddziaływanie czynników atmosferycznych
 - promieniowanie UV – zawiera „absorbery UV”
- wysoka:
 - hydrofobowość – samoczyszczący, efekt „perlenia”
 - paroprzepuszczalność - oddychający
 - stabilność kolorów
- podwyższona odporność na wysolenia
- szeroka gama kolorystyczna
- stanowi element systemów ociepleń BOLIX na płytach styropianowych EPS i wełnie mineralnej

PRZEZNACZENIE:

Farba nanosilikonowa BOLIX SIL-P służy do wykonywania dekoracyjnych, renowacyjnych i konserwacyjnych powłok malarskich na zewnętrznych ścianach budynku. Doskonale nadaje się do malowania pierwszego i malowania renowacyjnego.

Rodzaje malowanego podłoża:

- tynki cienkowarstwowe (w tym ocieplenia na styropianie),
- tynki cementowe, cementowo-wapienne,
- płyty włóknisto-cementowe, itp.,
- nieotynkowane mury z betonu, cegieł, pustaków ceramicznych lub silikatowych,
- mocne powłoki malarskie o dobrej przyczepności do w/w podłoży.

Dzięki efektowi „perlenia”, farba BOLIX SIL-P posiada zdolność samooczyszczenia. Spadające krople deszczu bądź mycie strumieniem wody pomalowanej powierzchni powodują usuwanie kurzu i brudu.

PRZYGOTOWANIE PODŁOŻA:

Nowo wykonane tynki cienkowarstwowe i tradycyjne mogą być malowane po odpowiednim okresie karencji:

- tynki mineralne BOLIX MP – min. 4 dni,
- pozostałe tynki cienkowarstwowe BOLIX – po wyschnięciu powłoki tynku,
- tynki cementowo-wapienne i cementowe – min. 28 dni.

Podłoże powinno być nośne, suche, oczyszczone z powłok antyadhezyjnych takich jak: kurz, tłuszcz, pył, bitumy, glony i innych substancji zmniejszających przyczepność. Małe nierówności podłoża wyrównać zaprawą klejącą do zatapiania siatki np. BOLIX U lub szpachlą cementową BOLIX SPN (podłoża betonowe). Większe nierówności i ubytki wyrównać zaprawą BOLIX W.

Przed nałożeniem farby, podłoże zagruntować preparatem BOLIX SIG.

PRZYGOTOWANIE PRODUKTU:

Opakowanie zawiera produkt gotowy do stosowania. Bezpośrednio przed użyciem całą zawartość opakowania należy bardzo dokładnie wymieszać mieszarką/wiertarką wolnoobrotową z mieszadłem koszykowym lub skrzydełkowym aż do uzyskania jednolitej konsystencji. W razie potrzeby rozcieńczyć niewielką ilością czystej wody (przy pierwszym malowaniu max. 10% objętości, przy drugim max. 5% objętości farby) zachowując stałe proporcje rozcieńczania na całość malowanej powierzchni stanowiącej odrębną całość.

ZASTOSOWANIE:

Farbę nakładać równomiernie w 2 warstwach za pomocą pędzla, wałka lub poprzez natrysk. Drugą warstwę nakładać po wyschnięciu pierwszej.

UWAGI I ZALECENIA REALIZACYJNE:

- Nie zaleca się stosowania ciemnych kolorów (HBW < 30) na dużych, nasłonecznionych powierzchniach elewacji z uwagi na zwiększoną absorpcję promieniowania słonecznego. W celu odbicia części energii cieplnej od promieni słonecznych i tym samym obniżenia temperatury na powierzchni elewacji dla wybranych kolorów wg Palety BOLIX Spectrum 300+ (36B, 37B, 38B, 39B) zaleca się stosować powłoki malarskie z dodatkiem „cool pigmentów”.
- Nie stosować na powierzchniach narażonych na długotrwałe oddziaływanie wody, zalegającego śniegu oraz podłóżach niezabezpieczonych przed podciąganiem kapilarnym.
- Przed przystąpieniem do prac malarskich wszystkie elementy pozostające w zasięgu robót, a nie przeznaczone do malowania odpowiednio osłonić i zabezpieczyć.
- Wyznaczyć powierzchnię przeznaczoną do malowania uwzględniając warunki pogodowe, rodzaj podłoża i możliwości wykonawcze.
- Malować poszczególne powierzchnie stanowiące odrębną całość w sposób ciągły nie dopuszczając do wyschnięcia farby. Stosować farbę pochodzącą z jednej partii produkcyjnej.
- W czasie nakładania i wysychania farby, powierzchnie chronić przed bezpośrednim nasłonecznieniem, opadami atmosferycznymi i działaniem wiatru. Stosować siatki osłonowe na rusztowaniach.
- Malowanie sąsiadujących powierzchni o różnej fakturze zewnętrznej może powodować efekt optyczny różnych odcieni farby.
- Nakładanie farby poprzez natrysk można stosować jedynie przy bezwietrznej pogodzie.
- Niska temperatura, podwyższona wilgotność, brak odpowiedniej cyrkulacji powietrza wydłużają czas wysychania farby.
- Po zakończeniu prac, narzędzia i ręce należy umyć bieżącą wodą, pamiętając że po wyschnięciu farby czyszczenie jest utrudnione.
- Napoczęte opakowanie farby należy dokładnie zamknąć, a jego zawartość wykorzystać w możliwie najkrótszym czasie.
- Farba w ciemnych kolorach pełną hydrofobowość uzyskuje po około miesiącu użytkowania.
- Efekt „perlenia” i „samooczyszczenia” powłoki farby polega na swobodnym toczeniu się kropli wody po suchej porowatej strukturze. Toczące się krople wody, zabierają z powierzchni farby niezwiązane z podłożem cząstki kurzu.
- Efekt „samooczyszczenia” jest najbardziej skuteczny przy pierwszym kontakcie wody z powierzchnią farby. Długotrwały opad deszczu powoduje zwilżenie powłoki farby i zanik efektu „perlenia”. Po wyschnięciu powłoka farby staje się z powrotem w pełni hydrofobowa i zdolna do „samooczyszczenia”.



Masz pytania?
Zadzwoń!
801-650-222
Napisz!
serwis@bolix.pl

BOLIX SA
Ul. Stolarska 8
34-300 Żywiec
Tel. 33 475 06 00
Fax. 33 475 06 12

Znajdź nas
www.trwaletoczenie.pl
www.facebook.com/bolixsa
www.bolix.pl

BOLIX®

Karta techniczna

data aktualizacja: 24.11.2017

BOLIX SIL-P

Nanosilikonowa farba elewacyjna z efektem „perlenia”

■ Nie zaleca się mechanicznego czyszczenia farby, gdyż niszczy to strukturę jej powierzchni i powoduje osłabienie efektu „samoczyszczenia”.

ŚRODKI OSTROŻNOŚCI:

Unikać zanieczyszczenia skóry i oczu. W przypadku zanieczyszczenia oczu, przemyć natychmiast obficie wodą oraz w razie potrzeby zwrócić się o pomoc lekarską. Podczas malowania agregatem hydrodynamicznym stosować środki ochrony osobistej BHP. Nie wdychać rozpylonego aerozolu. Prace wykonywać bez udziału osób niepowołanych.

NIEZBĘDNE NARZĘDZIA:

■ Mieszarka lub wiertarka wolnoobrotowa (400+500 obr/min) z mieszadłem koszykowym lub skrzydełkowym
■ Pędzel, wałek malarski lub agregat malarski

DANE TECHNICZNE:

Poniższe parametry techniczne odnoszą się do temperatury +23 (±2)°C i wilgotności względnej powietrza 50 (±5)%. W innych warunkach podane parametry mogą ulec zmianie.

Temperatura otoczenia i podłoża w trakcie aplikacji i dojrzewania:
od +5°C do +25°C

Wilgotność względna powietrza w trakcie aplikacji i dojrzewania:
od 30 do 80%

Gęstość objętościowa farb bazowych:
baza 30: ok. 1,49 g/cm³ (±10%)
baza 20: ok. 1,49 g/cm³ (±10%)

Kolorystyka:
wybrane kolory z palety barw BOLIX KOLOR SPEKTRUM 300+

Połysk wg EN ISO 2813:
matowy - kategoria G3

Wielkość ziarna wg PN-EN 1062-1:
<100 μm - kategoria S1

Czas schnięcia powierzchniowego powłoki farby:
min. 2h

Czas uzyskania pełnej odporności na szorowanie wg PN-C-81913:
min. 28 dni

Odporność powłoki na szorowanie normowe wg PN-C-81913:
>10000 cykli

Opór dyfuzyjny S_d wg PN-EN 1062-1:
≤ 0,01 m

Paroprzepuszczalność wg EN ISO 7783-2:
≥ 2100 [g/(m²d)] – kategoria V1

Przepuszczalność wody wg EN 1062-3:
≤ 0,05 [kg/(m²h^{0,5})] – kategoria W3

Rozcieńczalnik:
woda pitna

Grubość suchej powłoki farby przy dwukrotnym malowaniu
wg PN-EN 1062-1:
100 - 200 μm - kategoria E3

Zawartość LZO:
Limit zawartości LZO (kat. A/a) – 30g/l (2010r.)
Produkt zawiera max. 30 g/l LZO (VOC).

Opakowania:

wiadra: 10l, 18l

Ilość opakowań na palecie i waga netto produktu:

wiadra 10l: 44 / ok. 656 kg

wiadra 18l: 24 / ok. 644 kg

Okres przydatności do stosowania:

24 miesiące - data ważności podana na opakowaniu

ORIENTACYJNE ZUŻYCIE:

■ 0,18 – 0,25 l/m² – gładkie, niechłonne podłoże przy dwukrotnym malowaniu

■ 0,30 – 0,40 l/m² – podłoże chropowate (np. tynki strukturalne BOLIX) przy dwukrotnym malowaniu

Zużycie jest uzależnione od równości, chłonności i chropowatości podłoża. W celu dokładnego określenia zużycia wyrobu zaleca się przeprowadzenie prób na danym podłożu.

PRZECHOWYWANIE:

Przechowywać w nieuszkodzonych oryginalnie zamkniętych opakowaniach w temp. od +5°C do +25°C. Chronić przed silnym nasłonecznieniem i działaniem mrozu. Wyrób przechowywać w miejscu niedostępnym dla dzieci.

SKŁAD:

Wodne dyspersje silikonowe, wypełniacze, środki modyfikujące, dodatki biocydowe oraz pigmenty.

BOLIX S.A. gwarantuje właściwą jakość wyrobu, lecz nie ma wpływu na rodzaj jego zastosowania i sposób użycia. BOLIX nie ponosi odpowiedzialności za pracę Projektanta i Wykonawcy. Wszystkie przedstawione wyżej informacje zostały podane w dobrej wierze według najnowszego stanu wiedzy i techniki stosowania. Nie zastępują one fachowego przygotowania Projektanta i Wykonawcy oraz nie zwalniają go z przestrzegania zasad sztuki budowlanej i BHP. W przypadku wątpliwości należy przeprowadzić odpowiednie próby lub skontaktować się z Działem Technicznej Obsługi Klienta BOLIX. Wraz z wydaniem powyższej Karty Technicznej wszystkie poprzednie tracą swoją ważność.

Masz pytania?
Zadzwoń
801-650-222
Napisz
serwis@bolix.pl

BOLIX SA
Ul. Stolarska 8
34-300 Żywiec
Tel.33 475 06 00
Fax. 33 475 06 12

Znajdź nas
www.inwaloczenie.pl
www.facebook.com/bolixsa
www.bolix.pl

BOLIX[®]

Karta techniczna

data aktualizacji: 20.04.2016

BOLIX EK



emulsja kontaktowa pod jastrychy cementowe BOLIX PC, BOLIX PC-B oraz BOLIX PC-S

CECHY PRODUKTU:

- zwiększa przyczepność wybranych jastrychów cementowych BOLIX do podłoża
- odporna na wysokie pH
- wygodna w stosowaniu
- skoncentrowana formuła

PRZEZNACZENIE:

Emulsja służy do wytwarzania warstwy kontaktowej przy wykonywaniu jastrychów cementowych w układach zespolonych z zapraw BOLIX PC, BOLIX PC-B lub BOLIX PC-S. Może być stosowana wewnątrz i na zewnątrz budynków, również na balkonach, loggiach i tarasach.

PRZYGOTOWANIE PODŁOŻA:

Podłoże powinno być nośne, suche i szorstkie, nie splekane, oczyszczone z powłok antyadhezyjnych (takich jak: kurz, tłuszcz, pyły oraz innych zanieczyszczeń mogących zmniejszyć przyczepność) oraz wolne od agresji biologicznej i chemicznej. Podłoże odkurzyć, a następnie obficie zwilżyć wodą, nie tworząc kałuż.

PRZYGOTOWANIE PRODUKTU:

Przed rozpoczęciem prac należy kilkakrotnie wstrząsnąć zawartością opakowania. Emulsja BOLIX EK jest wyrobem skoncentrowanym dlatego należy ją wymieszać z czystą wodą pitną. Proporcja mieszania BOLIX EK z wodą zależy od późniejszego zastosowania i kształtuje się następująco:

Jastrych zespolony BOLIX PC-B

1 część objętościową emulsji BOLIX EK rozcieńczyć z 2 częściami czystej, chłodnej wody i wymieszać. Uzyskanym roztworem zarobić BOLIX PC-B w proporcji 1,0 litr roztworu na 5,0 kg zaprawy, następnie wymieszać przy pomocy mieszarki/wiertarki wolnoobrotowej z mieszadłem koszykowym.

Jastrych zespolony BOLIX PC (tylko na zewnątrz budynków) lub BOLIX PC-S

1 część objętościową emulsji BOLIX EK rozcieńczyć z 1 częścią czystej, chłodnej wody i wymieszać. Uzyskanym roztworem zarobić BOLIX PC-S w proporcji 1,0 litr roztworu na 5,0 kg suchej zaprawy, następnie wymieszać przy pomocy mieszarki/wiertarki wolnoobrotowej z mieszadłem koszykowym.

ZASTOSOWANIE:

Na odpowiednio przygotowanym podłożu warstwę kontaktową równomiernie rozprowadzać szczotką lub pędzlem ławkowcem (w miarę postępu robót związanych z układaniem jastrychu). Po nałożeniu na podłoże, warstwę kontaktową chronić przed przesychnaniem lub dokonywać prac etapami na niewielkich powierzchniach. Następnie metodą „mokre na mokre” układać jastrych cementowy.

UWAGI I ZALECENIA REALIZACYJNE:

- Przed przystąpieniem do prac, elementy takie jak okna, drzwi, parapety należy odpowiednio osłonić i zabezpieczyć.
- Nowo wykonane podłoża betonowe należy sezonować minimum 28 dni.
- Na gładkich podłożach betonowych lub jastrychach cementowych aby nadać szorstkość powierzchni zalecane jest szlifowanie lub frezowanie.
- Należy odpowiednio dopasować możliwości wykonawcze do powierzchni przeznaczonej do jednorazowego wykonania (biorąc pod uwagę ilość pracowników, ich umiejętności, posiadany sprzęt, istniejący stan podłoża i panujące warunki atmosferyczne).
- W czasie prac, powierzchnie chronić przed bezpośrednim nasłonecznieniem, opadami atmosferycznymi i działaniem wiatru.
- Niska temperatura, podwyższona wilgotność, brak odpowiedniej cyrkulacji powietrza wydłużają czas wysychania i wiązania.
- Występujące w podłożu dylatacje konstrukcyjne należy powtórzyć w warstwie ułożonego jastrychu.
- Po zakończeniu prac, narzędzia i ręce należy umyć bieżącą wodą, pamiętając że po wyschnięciu zaprawy czyszczenie jest utrudnione. Powierzchnię świeżo zabrudzonych elementów należy przetrzeć wilgotną szmatką, stwardniałe zabrudzenia usunąć mechanicznie.

ŚRODKI OSTROŻNOŚCI:

Chronić oczy i skórę. W przypadku bezpośredniego kontaktu z oczami należy płukać je obficie wodą i skontaktować się z lekarzem.

NIEZBĘDNE NARZĘDZIA:

- Wiadro budowlane
- Mieszarka, wiertarka wolnoobrotowa (400÷500 obr./min) z mieszadłem koszykowym lub betoniarka
- Szczotka lub pędzel

DANE TECHNICZNE:

Poniższe parametry techniczne odnoszą się do temperatury +23 (±2)°C i wilgotności względnej powietrza 50 (±5)%. W innych warunkach podane parametry mogą ulec zmianie.

Temperatura otoczenia i podłoża w trakcie nakładania i wysychania:
od +5°C do +25°C

Wilgotność względna powietrza w trakcie nakładania i wysychania:
do 80%

Gęstość:
ok. 1,00 g/cm³

Czas zużycia przygotowanej warstwy kontaktowej:
do 90 min

Masz pytania?
Zadzwoń
801-650-222
Napisz
serwis@bolix.pl

BOLIX SA
Ul. Stolarska 8
34-300 Żywiec
Tel. 33 475 06 00
Fax. 33 475 06 12

Znajdź nas
www.trwaleodoplenie.pl
www.facebook.com/bolixsa
www.bolix.pl

BOLIX®

Karta techniczna

data aktualizacji: 20.04.2016

BOLIX EK

emulsja kontaktowa pod jastrychy cementowe
BOLIX PC, BOLIX PC-B oraz BOLIX PC-S

Przyczepność warstwy kontaktowej do podłoża:

>1,5 MPa

Opakowania:

5kg, 10kg

Ilość opakowań na palecie i waga netto produktu:

5kg: 80 / ok. 420 kg

10kg: 44 / ok. 457 kg

Okres przydatności do stosowania:

12 miesięcy - data ważności podana na opakowaniu

ORIENTACYJNE ZUŻYCIE:

ok. 0,12 kg/m² BOLIX EK/woda 1:2 dla BOLIX PC-B

ok. 0,18 kg/m² BOLIX EK/woda 1:1 dla BOLIX PC i BOLIX PC-S

Zużycie wyrobu zależy od struktury podłoża, jego chłonności oraz sposobu nakładania gruntu. Dlatego też w celu określenia dokładnego zużycia, należy wykonać odpowiednie próby na danym podłożu.

PRZECHOWYWANIE:

Przechowywać w nieuszkodzonych oryginalnie zamkniętych opakowaniach w temp. od +5°C do +25°C. Chronić przed silnym nasłonecznieniem i działaniem mrozu. Wyrób przechowywać w miejscu niedostępnym dla dzieci.

SKŁAD:

Wodna dyspersja polimerów, dodatki

BOLIX S.A. gwarantuje właściwą jakość wyrobu, lecz nie ma wpływu na rodzaj jego zastosowania i sposób użycia. BOLIX nie ponosi odpowiedzialności za pracę Projektanta i Wykonawcy. Wszystkie przedstawione wyżej informacje zostały podane w dobrej wierze według najnowszego stanu wiedzy i techniki stosowania. Nie zastępują one fachowego przygotowania Projektanta i Wykonawcy oraz nie zwalniają go z przestrzegania zasad sztuki budowlanej i BHP. W przypadku wątpliwości należy przeprowadzić odpowiednie próby lub skontaktować się z Działem Technicznej Obsługi Klienta BOLIX. Wraz z wydaniem powyższej Karty Technicznej wszystkie poprzednie tracą swoją ważność.



Masz pytania?

Zadzwoń!
801-650-222

Napisz!
serwis@bolix.pl

BOLIX SA

Ul. Stolarska 8
34-300 Żywiec
Tel. 33 475 06 00
Fax. 33 475 06 12

Znajdź nas

www.trwaletodeplenie.pl
www.facebook.com/bolixsa
www.bolix.pl

Karta techniczna

data aktualizacji: 20.04.2016.

BOLIX PC-B

Jastrych cementowy szybkotwardniejący (20 ÷ 70 mm) klasa CT-C40-F6



rozprowadzać szcztoką dokładnie wcierając w podłoże. Po nałożeniu na podłoże, warstwę kontaktową chronić przed przesychnaniem lub dokonywać prac etapami na niewielkich powierzchniach.

Podkład z ogrzewaniem podłogowym

Ułożyć szczelną warstwę oddzielającą, stosując się do wytycznych producenta. Instalacje z ciekłym czynnikiem roboczym powinny zostać napelnione oraz poddane próbie szczelności przed wykonaniem jastrychu.

Podkład na warstwie oddzielającej

Warstwę oddzielającą w postaci folii lub papy układać na podłożu nośnym z zachowaniem 10 cm zakładu i wywiniciem na ściany.

Podkład na warstwie izolującej

Płyty izolacyjne układać na wyrównanym podłożu w jednej płaszczyźnie, jedna przy drugiej z zachowaniem mijankowego układu płyt. Izolację należy szczelnie pokryć warstwą oddzielającą w postaci folii lub papy.

CECHY PRODUKTU:

- szybkotwardniejący
- wysoka odporność na ściskanie
- po związaniu mrozoodporna
- do nakładania ręcznego i maszynowego z miksokret'a
- niski skurcz liniowy
- na ogrzewanie podłogowe

PRZEZNACZENIE:

BOLIX PC-B służy do wykonywania cementowych podkładów podłogowych pływających lub związanych z podłożem, kształtujących spadki, warstw dociskowych oraz posadzek wewnątrz i na zewnątrz budynków.

Stosowana na podłożach wykonanych ze spoiw cementowych, na izolacjach termicznych lub akustycznych oraz na podłożach z ogrzewaniem podłogowym.

Minimalne grubości warstwy:

- jako podkład zespolony z istniejącym podłożem - 20 mm,
- w systemach ogrzewania podłogowego nad elementem grzejnym - 35 mm,
- jako podkład na warstwie oddzielającej (np. folii, papie) - 35 mm,
- jako podkład na warstwie izolacji termicznej lub akustycznej - 50 mm.

PRZYGOTOWANIE PODŁOŻA:

Podkład zespolony

Podłoże powinno być nośne, suche, oczyszczone z powłok antyadhezyjnych takich jak: kurz, tłuszcz, pyły, bitumy, glony i innych substancji zmniejszających przyczepność. Zaleca się aby nowe podłoża były odpowiednio wysezonowane:

- beton, beton lekkie min. 3 miesiące, wilgotność < 4%
- wylewki cementowe min. 28 dni, wilgotność < 4%

Podłoże o słabej przyczepności (odspojone lub osypujące się warstwy zewnętrzne, powłoki malarskie) trzeba usunąć. Podłoże odkurzyć, a następnie obficie zwilżyć wodą, nie tworząc kałuż. Na zwilżone podłoże należy nanieść warstwę kontaktową wykonaną w następujący sposób: 1 część objętościową emulsji BOLIX EK rozcieńczyć z 2 częściami czystej, chłodnej wody. Do uzyskanego roztworu dodać BOLIX PC-B (5,0 kg suchej zaprawy BOLIX PC-B na 1,0 litr roztworu) następnie dokładnie wymieszać. Powstałą mieszaninę, w miarę postępu robót równomiernie

PRZYGOTOWANIE PRODUKTU:

Zawartość opakowania wysypać do pojemnika z odmierzoną ilością czystej wody (1,75 ÷ 2,0 litry) i dokładnie wymieszać mieszadłem wolnoobrotowym lub w betoniarnie aż do uzyskania jednorodnej konsystencji. Oprócz wody do zaprawy nie dodawać innych substancji.

ZASTOSOWANIE:

Przygotowaną zaprawę układać między listwami kierunkowymi metodą „mokre na mokre” na warstwie kontaktowej. Nadmiar zaprawy należy ściągnąć łatą przesuwaną ruchem zygzakowym. Następnie niezwłocznie usunąć prowadnice uzupełniając pozostawione po nich miejsca. Kolejne porcje zaprawy układać tak, aby mogły połączyć się przed rozpoczęciem wiązania. W celu zagęszczenia zastosować ubijanie pacą, przy większym zakresie robót należy zagęszczać za pomocą łaty wibracyjnej lub zacieraczki wirnikowej. Po wstępnym związaniu zatrzeć i wygładzić posadzkę.

UWAGI I ZALECENIA REALIZACYJNE:

- Wyznaczyć powierzchnię przeznaczoną do wykonania jastrychu uwzględniając warunki pogodowe, rodzaj podłoża i możliwości wykonawcze.
- W czasie nakładania i wysychania zaprawy, chronić przed bezpośrednim nasłonecznieniem, opadami atmosferycznymi i działaniem wiatru.
- Niska temperatura, podwyższona wilgotność, brak odpowiedniej cyrkulacji powietrza wydłużają czas wysychania posadzki cementowej.
- Występujące w podłożu dylatacje konstrukcyjne należy powtórzyć w warstwie jastrychu.
- W celu zapewnienia swobodnej pracy posadzki należy zastosować szczeliny oddzielające ją od innych elementów budynku np. ścian, schodów itp. za pomocą brzegowych taśm dylatacyjnych o grubości 0,5 - 1,0 cm.
- Każdorazowo w progach pomieszczeń naciąć szczeliny przeciwskurczowe.
- Dylatacje powinny dzielić powierzchnie jastrychu o zmiennej grubości, różnej rozszerzalności termicznej, a także na powierzchniach o skomplikowanej geometrii rzutu poziomego.

Masz pytania?
Zadzwoń
801-650-222
Napiś
serwis@bolix.pl

BOLIX SA
Ul. Stolarska 8
34-300 Żywiec
Tel.33 475 06 00
Fax.33 475 06 12

Znajdź nas
www.trwaleocięplenie.pl
www.facebook.com/bolixsa
www.bolix.pl

BOLIX[®]

Karta techniczna

data aktualizacji: 20.04.2016.

BOLIX PC-B

Jastrych cementowy szybkotwardniejący (20 ÷ 70 mm) klasa CT-C40-F6

- Każde z pól jastrychu powinno mieć kształt kwadratu lub prostokąta, a dłuższy bok może być maksymalnie dwukrotnie dłuższy od krótszego boku.
- Posadzki znajdujące się wewnątrz budynku powinny być podzielone na pola, odpowiednio:
 - ≤ 40 m² przy boku długości do 8 m i zastosowaniu zbrojenia,
 - ≤ 30 m² przy boku długości nie większej niż 6 m,
 - ≤ 20 m² przy boku długości nie większym niż 5 m na ogrzewaniu podlogowym,
- Przy zastosowaniu na zewnątrz budynku np. tarasy balkony, szczeliny dylatacyjne należy wykonać na polach do 9 m², jak najbardziej zbliżonych do kwadratu.
- Podkłady pływające należy układać na sztywnych płytach izolacyjnych o odporności na ściskanie nie mniejszej niż 100 kPa (oznaczenie CS(10)100). Płytę należy zawsze pokryć folią PE tworząc w ten sposób tzw. warstwę poślizgową.
- Na powierzchniach silnie obciążonych, podłogach na stropach prefabrykowanych, przy warstwie izolacyjnej wykazującej dużą odkształcalność pod wpływem obciążenia oraz w celu zmniejszenia ilości dylatacji przeciwskurczowych należy wykonać zbrojenie podkładu z siatek prętów stalowych np. φ 4 mm (10 cm x 10 cm lub 15 cm x 15 cm) lub φ 6 mm 20x20 cm.
- Czas wysychania posadzki zależy od grubości warstwy oraz warunków cieplno-wilgotnościowych panujących w otoczeniu.
- Nowy jastrych należy chronić przed deszczem, zbyt szybkim wysychaniem wywołanym przeciągami, wysoką temperaturą i silnym nasłonecznieniem. W początkowym okresie wiązania jastrychu przykryć szczelnie folią.
- Na ogrzewaniu podlogowym w trakcie użytkowania temperatura czynnika grzewczego w rurkach powinna wynosić maks. +55°C. Przed układaniem płytek i innych okładzin podlogowych należy przeprowadzić cykl wygrzewania jastrychu w taki sposób, jak przy tradycyjnych jastrychach cementowych. Fazę wygrzewania można wykonać najwcześniej po 14 dniach po wbudowaniu jastrychu. Pierwsze grzanie rozpocząć od temperatury +25°C i utrzymywać ją przez trzy dni. Następnie stopniowo zwiększać temperaturę o 5°C/24h aż do osiągnięcia temperatury maksymalnej, którą należy utrzymywać przez dalsze cztery dni. Po upływie tego czasu, temperaturę stopniowo obniżyć do właściwej dla układania płytek (temperatura jastrychu: +15°C do +20°C).
- Okładziny podlogowe jak np. PCW, linoleum itd. mogą być układane na jastrychu najwcześniej po osiągnięciu wilgotności ≤ 2,0% wag. W przypadku zastosowania okładzin drewnianych np. parkietu należy kierować się zaleceniami producenta.
- Po zakończeniu nakładania zaprawy cementowej narzędzia i ręce należy umyć bieżącą wodą, pamiętając że po wyschnięciu czyszczenie jest utrudnione. Powierzchnię świeżo zabrudzonych elementów należy przetrzeć wilgotną szmatką, stwardniałe zabrudzenia można usunąć tylko mechanicznie.

ŚRODKI OSTROŻNOŚCI:

Wyrób posiada odczyn alkaliczny, należy chronić oczy i skórę. W przypadku bezpośredniego kontaktu z oczami należy płukać je obficie wodą i skontaktować się z lekarzem.

NIEZBĘDNE NARZĘDZIA:

- Wiadro budowlane
- Mieszarka, wiertarka wolnoobrotowa (400 ÷ 500 obr/min) z mieszadłem koszykowym lub betoniarka
- Łaty i pace drewniane lub ze stali nierdzewnej
- Listwy kierunkowe drewniane lub ze stali nierdzewnej

DANE TECHNICZNE:

Poniższe parametry techniczne odnoszą się do temperatury +23 (±2)°C i wilgotności względnej powietrza 50 (±5)%. W innych warunkach podane parametry mogą ulec zmianie.

Temperatura otoczenia i podłoża w trakcie nakładania i wysychania: od +5°C do +25°C

Wilgotność względna powietrza w trakcie nakładania i wysychania: do 80%

Gęstość nasypowa: ok. 1,75 g/cm³

Gęstość gotowej zaprawy: ok. 2,2 g/cm³

Barwa: szara

Czas zużycia przygotowanej zaprawy: ≤ 40 min

Ruch pieszy: po min. 3 h

Czas schnięcia od ułożenia do wykonania hydroizolacji HYDRO DUO: min. 2 dni

Czas schnięcia od ułożenia do wykonania hydroizolacji HYDRO: min. 14 dni

Czas schnięcia od ułożenia do ułożenia okładzin ceramicznych: min. 1 dzień

Czas schnięcia od ułożenia do ułożenia okładzin kamiennych: min. 2 dni

Klasa reakcji na ogień wg PN-EN 13501-1: A1

Wytrzymałość na ściskanie wg PN-EN 13813: ≥ 40 MPa (klasa C40)

Wytrzymałość na zginanie wg PN-EN 13813: ≥ 6 MPa (klasa F6)

Opakowania: worek 25 kg

Ilość opakowań na palecie i waga netto produktu: 48 / ok. 1200 kg

Okres przydatności do stosowania:

12 miesięcy od daty produkcji podanej na opakowaniu

ORIENTACYJNE ZUŻYCIЕ:

ok. 2,0 kg / m² / 1 mm grubości.

Zużycie wyrobu jest uzależnione od stanu wyrównania podłoża oraz grubości warstwy jastrychu. W celu określenia dokładnego zużycia, wykonać odpowiednie próby na danym podłożu.

Masz pytania?
Zadzwoń!
801-650-222
Napisz!
serwis@bolix.pl

BOLIX SA
Ul. Stolarska 8
34-300 Żywiec
Tel. 33 475 06 00
Fax. 33 475 06 12

Znajdź nas
www.trwalecteplotnie.pl
www.facebook.com/bolixsa
www.bolix.pl

BOLIX®

Karta techniczna

data aktualizacji: 20.04.2016.

BOLIX PC-B

**Jastrych cementowy szybkotwardniejący (20 ÷ 70 mm)
klasa CT-C40-F6**

PRZECHOWYWANIE:

Przechowywać w nieuszkodzonych opakowaniach w temp. od +5°C do +25°C. Chronić przed zawilgoceniem. Wyrób przechowywać w miejscu niedostępnym dla dzieci.

SKŁAD:

Sucha mieszanka spoiw mineralnych, wypełniaczy mineralnych oraz środków modyfikujących.

BOLIX S.A. gwarantuje właściwą jakość wyrobu, lecz nie ma wpływu na rodzaj Jego zastosowania i sposób użycia. BOLIX nie ponosi odpowiedzialności za pracę Projektanta i Wykonawcy. Wszystkie przedstawione wyżej informacje zostały podane w dobrej wierze według najnowszego stanu wiedzy i techniki stosowania. Nie zastępują one fachowego przygotowania Projektanta i Wykonawcy oraz nie zwalniają go z przestrzegania zasad sztuki budowlanej i BHP. W przypadku wątpliwości należy przeprowadzić odpowiednie próby lub skontaktować się z Działem Technicznej Obsługi Klienta BOLIX. Wraz z wydaniem powyższej Karty Technicznej wszystkie poprzednie tracą swoją ważność.



Masz pytania?
Zadzwoń
801-650-222
Napisz
serwis@bolix.pl

BOLIX SA
Ul. Stolarska 8
34-300 Żywiec
Tel. 33 475 06 00
Fax. 33 475 06 12

Znajdź nas
www.trvaleocienie.pl
www.facebook.com/bolixsa
www.bolix.pl

BOLIX®

Karta techniczna

data aktualizacji: 24.05.2017

BOLIX HYDRO DUO

elastyczna, dwuskładnikowa masa hydroizlacyjna



CECHY PRODUKTU:

- wzmocniona włóknami
- wysoce elastyczna
- posiada zdolność do mostkowania rys w podłożu
- wodoszczelna
- po związaniu mrozoodporna
- nie wymaga gruntowania podłoża
- nie zawiera rozpuszczalników
- do wewnątrz i na zewnątrz
- na balkony, loggie i tarasy
- na ściany i posadzki również z ogrzewaniem podłogowym
- wysoka odporność na przenikanie CO₂ – spowalnia karbonatyzację

PRZEZNACZENIE:

BOLIX HYDRO DUO służy do wykonywania zabezpieczeń przeciwwodnych i przeciwwilgotdowych zespolonych z podłożem. Może być stosowana wewnątrz i na zewnątrz budynków na podłożach mineralnych tj. posadzki cementowe w tym również z ogrzewaniem płaszczynowym, konstrukcjach betonowych i żelbetowych, tynkach cementowych i cementowo – wapiennych. BOLIX HYDRO DUO stosowany jest do uszczelniania powierzchni tarasów, loggi, balkonów oraz tzw. stref mokrych w łazienkach lub pomieszczeniach sanitarnych tj. kabiny prysznicowe, łazienki, łaźnie publiczne etc. Może być również nakładany na powierzchnie ścian piwnic i fundamentów narażonych na stały kontakt z wodą gruntową oraz w zbiornikach wodnych pod ciśnieniem statycznym do 15 m słupa wody napierającej od strony pozytywnej (nie od podłoża). Jeżeli powierzchnia będzie narażona na obciążenia mechaniczne tj. ruch pieszki to należy przykleić okładzinę z płytek ceramicznych.

Do izolowania posadzek anhydrytowych lub płyt gipsowo-kartonowych wewnątrz budynków stosować jednoskładnikową folię w płynie BOLIX HYDRO.

PRZYGOTOWANIE PODŁOŻA:

Zaleca się aby nowe podłoża były odpowiednio wysezonowane:

- szpachla BOLIX SPN	min. 2 dni
- jastrych BOLIX PC-B	min. 2 dni
- jastrych BOLIX PC-S	min. 2 dni
- jastrych BOLIX PC	min. 7 dni
- beton, beton lekki	min. 3 miesiące, wilgotność < 4%
- wylewki cementowe, tynki cementowe lub cementowo-wapienne	min. 28 dni, wilgotność < 4%

Podłoże powinno być nośne, równe i suche, nie spękane, oczyszczone z powłok antyadhezyjnych (takich jak: kurz, tłuszcz, pyły, bitumy, powłoki malarskie, mleczko cementowe lub inne warstwy mogące zmniejszać przyczepność), wolne od agresji biologicznej i chemicznej. Powierzchnie betonowe lub żelbetowe powinny charakteryzować się otwartym systemem porów kapilarnych, w tym celu zaleca się mycie wodą pod wysokim ciśnieniem tzw. hydromonitoring lub frezowanie, śrutowanie lub szlifowanie. Nadlewki betonowe skuć, większe ubytki w betonie lub żelbecie uzupełnić stosując preparat szpary BOLIX SCS oraz zaprawę do reprofiliacji BOLIX WB. Małe nierówności podłoża wyrównać zaprawą klejącą do zatapiania siatki np. BOLIX U lub szpachlą cementową BOLIX SPN (podłoża betonowe). Większe nierówności i ubytki do 15 mm wyrównać zaprawą BOLIX W. W miejscach narażonych na obciążenia mechaniczne lub wysokie ciśnienie wody krawędzie wypukłe sfazować, natomiast wklęsłe wyoblić modelując promień min. 4 cm.

Bezpośrednio przed nałożeniem masy BOLIX HYDRO DUO powierzchnie zwilżyć czystą wodą do stanu matowo wilgotnego bez zastoju wody lub kałuży.

PRZYGOTOWANIE PRODUKTU:

Masa uszczelniająca składa się z dwóch komponentów: A-suchego i B-mokrego pakowane w oddzielnych opakowaniach, które stanowią gotowy zestaw do wymieszania. Stosunek mieszania zawsze powinien wynosić 3:1, czyli 3 części wagowe składnika suchego A do 1 części wagowej składnika płynnego B. Przygotowanie do użycia polega na przelaniu do odpowiedniego naczynia płynnego składnika B, a następnie wysypaniu składnika A mieszając aż do uzyskania jednolitej konsystencji, bez grudek. Po upływie 5 minut i ponownym wymieszaniu, masa jest gotowa do użycia. W okresie letnim, w celu uzyskania odpowiedniej konsystencji można dodać maksymalnie do 4% masowych czystej wody, czyli do 1,3 litra na 33,3 kg wymieszanej masy.

ZASTOSOWANIE:

W miejsca tj. dyfatacje, połączenia: ścian z podłogą, posadzki z profilami balkonowymi PAL, uprzednio wzmocnić taśmą BOLIX HYDRO-TW. Taśmę należy zatopić w masie BOLIX HYDRO DUO. Połączenia powierzchni uszczelnianych ze stolarką otworową należy wzmocnić przy pomocy samoprzylepnej taśmy butylowej BOLIX HYDRO-TBS lub taśmę progowej BOLIX MB. Przed montażem profili krawędziowo-okopowych BOLIX PAL na balkonach, tarasach lub loggiach wypełnić uskok technologiczny masą BOLIX HYDRO DUO po czym ułożyć profile dodatkowo mocując je mechanicznie. Przejścia rurowe i wpusty uszczelniać przy pomocy kolnierzy uszczelniających. Masę BOLIX HYDRO DUO nakładać zawsze w 2 warstwach. Pierwszą warstwę nakładać pędzlem lub pacą wcierając intensywnie w podłoże w jednym cyklu roboczym tworząc szczelną powłokę. Drugą warstwę nakładać po wyschnięciu pierwszej (min. 4h), gładką pacą ze stali nierdzewnej metodą krzyżową czyli prostopadłe w stosunku do kierunku nakładania warstwy pierwszej. Przy zastosowaniu na balkonach, loggiach lub tarasach rekomenduje się zatapianie siatki z włókna szklanego BOLIX HD 158/S w pierwszej warstwie masy HYDRO DUO. W razie konieczności poszczególne pasy siatki łączyć na zakład 10 cm. Zatapianie siatki ułatwia uzyskanie odpowiedniej grubości nakładanej masy, podwyższa zdolność mostkowania rys podłoża oraz wzmacnia odporność na uszkodzenia mechaniczne. Na ścianach fundamentowych betonowych lub



Masz pytania?

Zadzwoń
801-650-222

Napiś
serwis@bolix.pl

BOLIX SA

Ul. Stolarska 8
34-300 Żywiec
Tel. 33 475 06 00
Fax. 33 475 06 12

Znajdź nas

www.trvnaleczieplie.pl
www.facebook.com/bolixsa
www.bolix.pl

BOLIX[®]

Karta techniczna

data aktualizacji: 24.05.2017

BOLIX HYDRO DUO

elastyczna, dwuskładnikowa masa hydroizolacyjna

murowanych na pełną spoinę należy zawsze zatopić siatkę z włókna szklanego BOLIX HD 158/S.

UWAGI I ZALECENIA REALIZACYJNE:

- Nie stosować na podłożach niezabezpieczonych przed podciąganiem kapilarnym wilgoci.
- Przed przystąpieniem do prac wszystkie elementy pozostające w zasięgu robót, a nie przeznaczone do nałożenia hydroizolacji odpowiednio osłonić i zabezpieczyć.
- Wyznaczyć powierzchnię przeznaczoną do wykonania hydroizolacji uwzględniając warunki ciepło-wilgotnościowe, rodzaj podłoża i możliwości wykonawcze.
- Aby uniknąć powstawania widocznych styków i tym samym braku ciągłości hydroizolacji, przygotowaną masę należy nakładać w jednym ciągu technologicznym metodą "mokre na mokre".
- Należy pamiętać o właściwym wykonaniu i przeniesieniu dylatacji występujących w podłożu.
- Niska temperatura, podwyższona wilgotność, brak odpowiedniej cyrkulacji powietrza wydłużają czas wysychania i wiązania hydroizolacji.
- Wykonaną hydroizolację chronić przed zbyt szybkim wysychaniem i bezpośrednim nasłonecznieniem, przeciągami, niskimi temperaturami, opadami atmosferycznymi itp.
- W pomieszczeniach zamkniętych w trakcie prac oraz w czasie wysychania zapewnić odpowiednią wentylację.
- Po zakończeniu prac, narzędzia i ręce należy umyć bieżącą wodą, pamiętając że po wyschnięciu masy czyszczenie jest utrudnione.
- Powierzchnię świeżo zabrudzonych elementów należy przetrzeć wilgotną szmatką, stwardniałe zabrudzenia usunąć mechanicznie.
- W trakcie układania płytek należy uważać, aby nie uszkodzić wykonanej powłoki hydroizolacyjnej.

ŚRODKI OSTROŻNOŚCI:

Wyrób posiada odczyn alkaliczny, należy chronić oczy i skórę. W przypadku bezpośredniego kontaktu z oczami należy płukać je obficie wodą i skontaktować się z lekarzem.

NIEZBĘDNE NARZĘDZIA:

- Mieszarka lub wiertarka wolnoobrotowa (400÷500 obr./min) z mieszadłem koszykowym
- Pędzel ławkowicz
- Paca ze stali nierdzewnej

DANE TECHNICZNE:

Poniższe parametry techniczne odnoszą się do temperatury +23 (±2)°C i wilgotności względnej powietrza 50 (±5)%. W innych warunkach podane parametry mogą ulec zmianie.

Temperatura otoczenia i podłoża w trakcie stosowania i wiązania: od +5°C do +25°C

Wilgotność względna powietrza w trakcie stosowania i wiązania: do 80%

Gęstość:

składnik A: ok. 1,35 g/cm³

składnik B: ok. 1,01 g/cm³

Barwa:

Szara

Czas zużycia przygotowanej masy:
do 1h

Czas schnięcia pierwszej warstwy:
min. 4h

Czas schnięcia ostatniej warstwy przed:
- ułożeniem płytek: min. 3 dni

- obciążeniem wodą pod ciśnieniem: min. 7 dni

- zasypianiem wykopów: min. 7 dni

Min. grubość powłoki po wyschnięciu:
2 mm

Wodoszczelność wg PN-EN 14891:
Brak przenikania

Przyczepność do podłoża betonowego:
≥0,5 MPa

Opór dyfuzyjny dla przenikania CO₂ wg PN-EN 1062-6:
S_D ≥ 260 m

Zdolność do mostkowania pęknięć w warunkach znormalizowanych wg PN-EN 14891:
≥0,75 mm

Odporność na temperaturę:
-30°C ÷ +70°C

Opakowanie:

zestaw A+B
składnika A – worek 25 kg, składnik B – wiadro 8,3 kg

Ilość opakowań na palecie i waga netto produktu:
24 + 24 / ok. 800 kg

Okres przydatności do stosowania:

12 miesięcy od daty produkcji podanej na opakowaniu

ORIENTACYJNE ZUŻYCIE:

ok. 1,7 kg/m² / 1 mm grubości warstwy

Zastosowanie	Łączna min. grubość dwóch warstw po wyschnięciu [mm]	Zużycie [kg/m ²]
Przeciwwilgociowe np. łazienki, pralnie, publiczne pomieszczenia sanitarne, tarasy, balkony, loggie	2,0	ok. 3,4
Przeciwwodne (odziaływanie beczciśnieniowe) np. tarasy, balkony z matą drenażową	2,5	ok. 4,3
Przeciwwodne ciężkie (odziaływanie ciśnieniowe) np. zbiorniki wodne, fundamenty	3,0	ok. 5,1

Zużycie jest uzależnione od równości, chłonności i chropowatości podłoża oraz grubości wykonanej warstwy hydroizolacji. W celu dokładnego określenia zużycia wyrobu zaleca się przeprowadzenie prób na danym podłożu.

PRZECHOWYWANIE:

Przechowywać w nieuszkodzonych opakowaniach w temp. od +5°C do +25°C. Chronić przed zawilgoceniem, silnym nasłonecznieniem



Masz pytania?

Zadzwoń
801-650-222

Napisz
serwis@bolix.pl

BOLIX SA

Ul. Stolarska 8
34-300 Żywiec
Tel.33 475 06 00
Fax.33 475 06 12

Znajdź nas

www.inwiwoce.pl
www.faczbol.com/bolixa
www.bolix.pl

Karta techniczna

data aktualizacji: 24.05.2017

BOLIX HYDRO DUO

elastyczna, dwuskładnikowa masa hydroizlacyjna

i działaniem mrozu. Wyrób przechowywać w miejscu niedostępnym dla dzieci.

SKŁAD:

Składnik A: spoiwa cementowe, wypełniacze mineralne oraz domieszki modyfikujące. Składnik B: wodna dyspersja polimerów.

BOLIX S.A. gwarantuje właściwą jakość wyrobu, lecz nie ma wpływu na rodzaj jego zastosowania i sposób użycia. BOLIX nie ponosi odpowiedzialności za pracę Projektanta i Wykonawcy. Wszystkie przedstawione wyżej informacje zostały podane w dobrej wierze według najnowszego stanu wiedzy i techniki stosowania. Nie zastępują one fachowego przygotowania Projektanta i Wykonawcy oraz nie zwalniają go z przestrzegania zasad sztuki budowlanej i BHP. W przypadku wątpliwości należy przeprowadzić odpowiednie próby lub skontaktować się z Działem Technicznej Obsługi Klienta BOLIX. Wraz z wydaniem powyższej Karty Technicznej wszystkie poprzednie tracą swoją ważność.



Masz pytania?

Zadzwoń!
801-650-222
Napisz!
serwis@bolix.pl

BOLIX SA

Ul. Stolarska 8
34-300 Żywiec
Tel.33 475 06 00
Fax.33 475 06 12

Znajdź nas

www.trvalecocienie.pl
www.facebook.com/bolixsa
www.bolix.pl

BOLIX[®]

Karta techniczna

data aktualizacji: 26.04.2016

BOLIX HYDRO-TBS



taśma butylowa samoprzylepna

taśmy należy zewnętrzną powierzchnię z włókniny pokryć masą hydroizolacyjną BOLIX HYDRO-DUO lub BOLIX HYDRO.

CECHY PRODUKTU:

- samoprzylepna
- wodoszczelna
- elastyczna i odkształcalna
- odporna na alkalia
- łatwa i szybka w obróbce
- jednostronnie pokryta włókniną wzmacniającą
- wysoka przyczepność do większości materiałów budowlanych, w tym również do PCV, stali nierdzewnej, aluminium

PRZEZNACZENIE:

BOLIX HYDRO-TBS może być stosowana na zewnątrz budynków oraz wewnątrz pomieszczeń, w tym m.in. na tarasach, balkonach, loggiach, kuchniach, łazienkach lub innych miejscach nie narażanych na ciśnieniowe oddziaływanie wody. Służy do wzmacniania miejsc krytycznych tj. połączenia powierzchni poziomych z pionowymi, połączeń ścian lub posadzek ze stolarką otworową itp., przy wykonywaniu zabezpieczeń wodochronnych w masie BOLIX HYDRO DUO lub BOLIX HYDRO. Nie stosować do uszczelniania szczelin dylatacyjnych lub na powierzchniach nieciągłych, które nie zapewniają całościowego kontaktu taśmy z podłożem.

PRZYGOTOWANIE PODŁOŻA:

Podłoże powinno być równe, nośne, suche i szorstkie, niespękane, oczyszczone z powłok antyadhezyjnych (takich jak: kurz, tłuszcz, pył i innych zanieczyszczeń mogących zmniejszyć przyczepność) oraz wolne od agresji biologicznej i chemicznej. Podłoże dokładnie odkurzyć, w przypadku podłoża nie chłonnych tj. metale powlekane lub niepowlekane, aluminium, PVC, szkło, itp. wstępnie przetrzeć wilgotną szmatką, a następnie odtłuścić. Chłonne podłoża zagruntować preparatem głęboko penetrującym BOLIX N i pozostawić do wyschnięcia. Każdorazowo przeprowadzić próbę przyczepności do podłoża. Jakość podłoża jest wystarczająca i nośna jeśli podczas próby odrywania rozerwaniu ulega warstwa butylu.

PRZYGOTOWANIE PRODUKTU I ZASTOSOWANIE:

Taśmę rozwinąć z rolki, odmierzyć żądaną długość i następnie przyciąć nożyczkami. Przyłożyć w miejscu docelowej aplikacji, usunąć warstwę ochronną papieru silikonowego i dokładnie docisnąć. Po przyłożeniu do podłoża nie należy korygować położenia taśmy lub odrywać. Taśma musi całą powierzchnią przylegać do podłoża. Ze względu na grubość taśmy BOLIX HYDRO-TBS wynoszącą około 1,2 mm należy unikać połączeń odcinków taśmy w obrębie jednego elementu. Po przyklejeniu

DANE TECHNICZNE I BUDOWA:

Szerokość całkowita:

100 mm

Szerokość uszczelnienia:

98 mm

Masa:

ok. 140 g/mb

Grubość całkowita:

1,2 mm

Wytrzymałość na rozciąganie:

• w poprzek: $\geq 3,05$ MPa

• wzdłuż: $\geq 3,35$ MPa

Napężenie przy zerwaniu:

$\geq 2,38$ MPa

Wydłużenie względne przy zerwaniu:

• wzdłuż: $\geq 93,35\%$

• w poprzek: $\geq 125\%$

Wartość siły przy wydłużeniu:

• 25%: $\geq 6,5$ N

• 50%: $\geq 8,5$ N

• 75%: ≥ 11 N

Odporność chemiczna (ozon, amoniak, roztwór sody kaustycznej, olej jadalny, kwas azotowy, kwas solny, kwas siarkowy, kwas cytrynowy, kwas mlekowy, ług sodowy, podchloryn sodowy, stężony węgiel potasu):

odporna

Odporność na temperatury:

$-30^{\circ}\text{C} \div +90^{\circ}\text{C}$

Przenikalność pary wodnej:

$0,84 \text{ g/m}^2/24\text{h}$

Odporność na środowisko zasadowe

$\text{pH} = 13,5 / 24\text{h}$

Opakowania:

rolka: 10 m

PRZECHOWYWANIE:

Przechowywać w nienaruszonym opakowaniu. Chronić przed silnym oddziaływaniem promieni słonecznych. Wyrób przechowywać w miejscu niedostępnym dla dzieci.

BOLIX S.A. gwarantuje właściwą jakość wyrobu, lecz nie ma wpływu na rodzaj jego zastosowania i sposób użycia. BOLIX nie ponosi odpowiedzialności za pracę Projektanta i Wykonawcy. Wszystkie przedstawione wyżej informacje zostały podane w dobrej wierze według najnowszego stanu wiedzy i techniki stosowania. Nie zastępują one fachowego przygotowania Projektanta i Wykonawcy oraz nie zwalniają go z przestrzegania zasad sztuki budowlanej i BHP. W przypadku wątpliwości należy przeprowadzić odpowiednie próby lub skontaktować się z Działem Technicznej Obsługi Klienta BOLIX. Wraz z wydaniem powyższej Karty Technicznej wszystkie poprzednie tracą swoją ważność.

Masz pytania?
Zadzwoń
801-650-222
Napisz
serwis@bolix.pl

BOLIX SA
Ul. Stolarska 8
34-300 Żywiec
Tel. 33 475 06 00
Fax. 33 475 06 12

Znajdź nas
www.trwalecteplenie.pl
www.facebook.com/bolixsa
www.bolix.pl

BOLIX[®]

Karta techniczna

data aktualizacji: 23.09.2016.

BOLIX HYDRO-TW



taśma uszczelniająca

CECHY PRODUKTU:

- wodoszczelna
- elastyczna
- wytrzymała na rozciąganie
- odporna na starzenie
- odporna na alkalia
- łatwa i szybka w obróbce
- przystosowana na ogrzewanie podłogowe

PRZEZNACZENIE:

BOLIX HYDRO-TW może być stosowana na zewnątrz budynków oraz wewnątrz pomieszczeń, w tym m.in. na tarasach, balkonach, loggiach, kuchniach i łazienkach. Służy do wzmacniania miejsc krytycznych tj. połączenia powierzchni poziomych z pionowymi, połączenia posadzek z profilami BOLIX PAL lub obróbkami blacharskim, szczelin dylatacyjnych itp., przy wykonywaniu zabezpieczeń wodochronnych w masie BOLIX HYDRO DUO lub BOLIX HYDRO.

PRZYGOTOWANIE PODŁOŻA:

Postępować zgodnie z opisem zawartym w kartach technicznych mas BOLIX HYDRO DUO lub BOLIX HYDRO.

PRZYGOTOWANIE PRODUKTU I ZASTOSOWANIE:

Taśmę BOLIX HYDRO-TW dociąć na żądany wymiar, przyłożyć do powierzchni świeżo nałożonej masy uszczelniającej. Następnie wtopić przecierając wzdłużnie czystą pacą celem docięnięcia oraz usunięcia bąbli powietrza i nierówności, pozostawić do wyschnięcia. Nie przekrywać taśmy przed związaniem masy hydroizolacyjnej. W przypadku zabezpieczania połączenia między powierzchniami pionowymi i poziomymi, pozostawić na taśmie nieosłonięte masą hydroizolacyjną pasmo elastomeru szerokości około 1,0 cm. Należy unikać połączeń odcinków taśmy w obrębie jednego elementu. W razie konieczności stosować zakład równy co najmniej szerokości taśmy, czyli min. 12 cm. W narożach stosować fabrycznie wyprofilowane narożniki zewnętrzne lub wewnętrzne. Przy zabezpieczaniu dylatacji taśmę umieścić w szczelinie formując w środkowej części zagłębienie na wzór odwróconej o 180° litery Ω. Połączenia powierzchni uszczelnianych ze stolarką otworową należy wzmocnić przy pomocy samoprzylepnej taśmy BOLIX HYDRO-MB lub taśmy butylowej BOLIX HYDRO TBS. Przejścia rurowe i wpusty uszczelniać przy pomocy kołnierzy uszczelniających.

DANE TECHNICZNE:

Szerokość całkowita:
120 mm (±5%)

Szerokość uszczelnienia:
70 mm (±5%)

Gramatura powierzchniowa:

470 g/m² (±5%)

Grubość całkowita:

0,55 mm (±5%)

Wodoszczelność – brak przecieku przy ciśnieniu:

≥ 0,5 MPa

Wytrzymałość na rozciąganie (części powleczonej):

• w poprzek: ≥ 2,0 MPa

• wzdłuż: ≥ 7,3 MPa

Naprężenie przy zerwaniu (w poprzek części powleczonej):

≥ 0,6 MPa

Wytrzymałość na rozciąganie (części powleczonej):

• przy maksymalnym naprężeniu rozciągającym w poprzek części powleczonej: ≥ 170%

• przy zerwaniu w poprzek części powleczonej: ≥ 210%

Wartość siły przy wydłużeniu:

• 25%: ≥ 6,5 N

• 50%: ≥ 8,5 N

• 75%: ≥ 11 N

Odporność chemiczna (ozon, amoniak, roztwór sody kaustycznej, olej jadalny, kwas azotowy, kwas solny, kwas siarkowy, kwas cytrynowy, kwas mlekowy, ług sodowy, podchloryn sodowy, stężony węgiel potasu):
odporna

Odporność na temperatury:

-30°C ÷ +90°C

Odporność na UV:

odporna

Opakowania:

Taśma na rolce: 10 m lub 50 m

Narożniki 90° wew/zew: karton 25 szt

PRZECHOWYWANIE:

Chronić przed zawilgoceniem. Wyrób przechowywać w miejscu niedostępnym dla dzieci.

MATERIAŁY UZUPEŁNIAJĄCE:

W narożnikach zewnętrznych i wewnętrznych zalecane jest stosowanie gotowych elementów:



HYDRO-TW 90W



HYDRO-TW 90Z

Masz pytania?
Zadzwoń!
801-650-222
Napisz!
serwis@bolix.pl

BOLIX SA
Ul. Stolarska 8
34-300 Żywiec
Tel. 33 475 06 00
Fax. 33 475 06 12

Znajdź nas
www.trwalecieplenie.pl
www.facebook.com/bolixsa
www.bolix.pl

BOLIX[®]

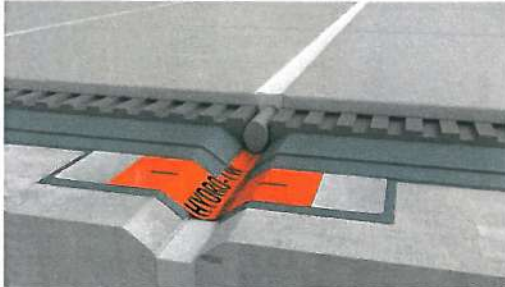
Karta techniczna

data aktualizacji: 23.09.2016.

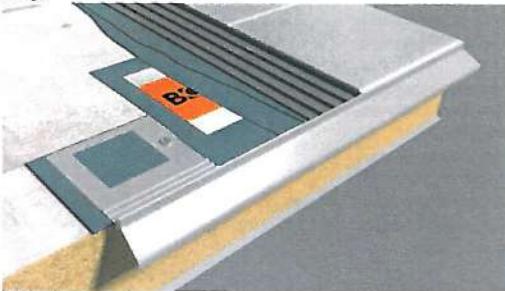
BOLIX HYDRO-TW

taśma uszczelniająca

PRZYKŁADOWE ZASTOSOWANIE:



Dylatacja



Profile balkonowe



Połączenie ściany z posadzką

BOLIX S.A. gwarantuje właściwą jakość wyrobu, lecz nie ma wpływu na rodzaj jego zastosowania i sposób użycia. BOLIX nie ponosi odpowiedzialności za pracę Projektanta i Wykonawcy. Wszystkie przedstawione wyżej informacje zostały podane w dobrej wierze według najnowszego stanu wiedzy i techniki stosowania. Nie zastępują one fachowego przygotowania Projektanta i Wykonawcy oraz nie zwalniają go z przestrzegania zasad sztuki budowlanej i BHP. W przypadku wątpliwości należy przeprowadzić odpowiednie próby lub skontaktować się z Działem Technicznej Obsługi Klienta BOLIX. Wraz z wydaniem powyższej Karty Technicznej wszystkie poprzednie tracą swoją ważność.

Masz pytania?
Zadzwoń
801-650-222
Napisz
serwis@bolix.pl

BOLIX SA
Ul. Stolarska 8
34-300 Żywiec
Tel. 33 475 06 00
Fax. 33 475 06 12

Znajdź nas
www.trwałocięplenie.pl
www.facebook.com/bolixsa
www.bolix.pl

BOLIX®

BOLIX SD



Polietylenowy sznur dylatacyjny

DANE TECHNICZNE:

Gęstość pozorną:

ok. 21-25 kg/m³

Barwa:

Szara

Struktura komórkowa:

zamknięta

Odporność termiczna:

Zakres mięknięcia: > 70 ° C

Auto Palność: > 300 ° C

Rozkład termiczny: > 160 ° C

Odporność chemiczna:

Woda: produkty nierozpuszczalne

Rozpuszczalnik organiczny: produkt nierozpuszczalny lub częściowo rozpuszczalny w zależności od rodzaju rozpuszczalnika.

Średnice:

6 mm, 8 mm

Opakowania:

worek foliowy: 10 m, 50 m

CECHY PRODUKTU:

- zmniejsza zużycie mas uszczelniających
- łatwy w montażu
- elastyczny
- nienasiąkliwy

PRZEZNACZENIE:

Jako wyrób pomocniczy:

- przy wypełnianiu budowlanych szczelin dylatacyjnych przeznaczonych do uszczelnienia masami trwale elastycznymi wewnątrz i na zewnątrz budynków,
- do uszczelnienia wszelkiego rodzaju połączeń budowlanych - szczególnie zalecany do dylatacji posadzek, przy uszczelnianiu tarasów i balkonów z wykorzystaniem aluminiowych profili BOLIX PAL oraz PAL-R.

Przeciwdziała przywieraniu trwale elastycznej masy do dna wypełnianej szczeliny, tym samym zapewniając prawidłowy rozkład sił wewnątrz niej i zmniejszając zużycie masy elastycznej. Prawidłowo osadzony sznur kształtuje przestrzeń szczelin budowlanych ułatwiając nakładanie mas elastyczno-uszczelniających jednocześnie zmniejszając ich zużycie.

PRZYGOTOWANIE PODŁOŻA:

Szczeliny należy oczyścić z powłok antyadhezyjnych, słabo związanych elementów oraz kurzu i pyłów. W przypadku szczeliny technologicznej na połączeniu okładziny ceramicznej oraz profili balkonowych BOLIX PAL lub BOLIX PAL-R należy przed wypełnieniem bezwzględnie usunąć taśmę maskującą otwory drenażowe.

PRZYGOTOWANIE PRODUKTU:

Materiał przyciąć na odmierzoną wcześniej długość.

ZASTOSOWANIE:

Średnica sznura BOLIX SD powinna być większa od szerokości szczeliny około 15-25%. Sznur układać przy pomocy nieostrych, zaokrąglonych narzędzi na głębokości, która umożliwi wykonanie odpowiedniej grubości wypełnienia masą elastyczną.

Sznur nie nadaje się do stosowania z uszczelniającami opartymi na rozpuszczalnikach organicznych.

NIEZBĘDNE NARZĘDZIA:

- ostry nóż,
- szpachla bez ostrych krawędzi lub cienka listwa do osadzania w szczelinach

PRZECHOWYWANIE:

Przechowywać w nieuszkodzonych oryginalnie zamkniętych opakowaniach w temp. od +5°C do +25°C. Chronić przed silnym nasłonecznieniem, działaniem rozpuszczalników organicznych oraz wysokich temperatur. Wyrób przechowywać w miejscu niedostępnym dla dzieci.

SKŁAD:

Spieniony polietylen zamkniętokomórkowy.

BOLIX S.A. gwarantuje właściwą jakość wyrobu, lecz nie ma wpływu na rodzaj jego zastosowania i sposób użycia. BOLIX nie ponosi odpowiedzialności za pracę Projektanta i Wykonawcy. Wszystkie przedstawione wyżej informacje zostały podane w dobrej wierze według najnowszego stanu wiedzy i techniki stosowania. Nie zastępują one fachowego przygotowania Projektanta i Wykonawcy oraz nie zwalniają go z przestrzegania zasad sztuki budowlanej i BHP. W przypadku wątpliwości należy przeprowadzić odpowiednie próby lub skontaktować się z Działem Technicznej Obsługi Klienta BOLIX. Wraz z wydaniem powyższej Karty Technicznej wszystkie poprzednie tracą swoją ważność.



Masz pytania?

Zadzwoń
801-650-222

Napisz
serwis@bolix.pl

BOLIX SA

Ul. Stolarska 8
34-300 Żywiec
Tel. 33 475 06 00
Fax. 33 475 06 12

Znajdź nas

www.trwaleocieplenie.pl
www.facebook.com/bolixsa
www.bolix.pl

BOLIX®

Karta techniczna

data wydania: 05.06.2018

BOLIX MPU FC



Poliuretanowy uszczelniacz i klej

- kamień
- stal, stal nierdzewna, stal kwasoodporna, powlekana
- aluminium
- szkło
- drewno lakierowane
- PVC (PCW)

PRZYGOTOWANIE PODŁOŻA:

Podłoże powinno być: nośne, równe, oczyszczone z powłok antyadhezyjnych takich jak: kurz, tłuszcz, pyły, glony, mchy, wolna od szronu, lodu, zastoju wody i innych substancji zmniejszających przyczepność. Usunąć pozostałości po starych kitach, klejach, farbach i lakierach. Podłoże dokładnie odtłuścić i wysuszyć (w zależności od rodzaju podłoża np. aceton, benzyna ekstrakcyjna lub alkohol izopropylowy). Beton musi być całkowicie utwardzony i wysezonowany min. 3 miesiące. Podłoże silnie porowate, chłonne, kruche, narażone na zanurzenie w wodzie lub duże obciążenia fizyczne lub mechaniczne zagruntować środkiem gruntującym na bazie poliuretanu BOLIX grunt poliuretanowy GPU. W razie wątpliwości przeprowadzić test.

PRZYGOTOWANIE PRODUKTU:

Zdjąć aplikator, przebić końcówkę tuby, nakręcić aplikator i naciąć jego wierzchołek pod kątem na szerokość odpowiadającą wielkości spoiny.

ZASTOSOWANIE:

Szczeliny dylatacyjne lub miejsca uszczelnień na posadzkach oczyścić z resztek zapraw klejących lub fug, tak aby ich głębokość pozostała niezmienna. Krawędzie szczeliny zabezpieczyć, oklejając taśmą maskującą. Głębokość wypełnienia profilować osadzając sznur dylatacyjny BOLIX SD o średnicy około 20% większej niż szerokość szczeliny. Sznur zapewnia prawidłowy rozkład sił w kierunku równoległym do pracy złącza dylatacyjnego. Następnie dokładnie wypełnić szczelinę masą BOLIX MPU FC bez pustek powietrznych lub nieciągłości. Do 20 min. wygładzić, usuwając nadmiar uszczelniacza i ukształtować profil spoiny. Usunąć taśmę zabezpieczającą. Świeże zabrudzenia można usunąć np. benzyną ekstrakcyjną. Zasznięte zabrudzenia można usunąć tylko mechanicznie.

Sposób wypełniania:



UWAGI I ZALECENIA REALIZACYJNE:

- Nie stosować do akwariów, połączeń z PE, PP, PTFE oraz powierzchniami bitumicznymi
- Nie pokrywać farbami na bazie żywic alkidowych (przeprowadzić test – ryzyko pęknięć w powłoce i wydłużonego czasu schnięcia)

CECHY PRODUKTU:

- szybko schnący
- trwale elastyczny w szerokim zakresie temperatur
- wysoka odporność na starzenie i zmienne warunki atmosferyczne
- bardzo dobra przyczepność do większości materiałów stosowanych w budownictwie
- dobra pochłaniałość drgań i wibracji
- bardzo dobra odporność na wodę, w tym słoną
- odporny na działanie wielu paliw, olejów mineralnych i tłuszczów
- bardzo niska wodochłonność
- wysoka odporność na ścieranie
- do zastosowań na zewnątrz i wewnątrz budynków

PRZEZNACZENIE:

BOLIX MPU FC – jednoskładnikowy, trwale elastyczny, wysokomodułowy poliuretanowy uszczelniacz i klej mający zastosowanie do:

- uszczelniania połączeń posadzek z okładziny ceramicznej na balkonach, loggiach, tarasach
- uszczelniania połączeń profili krawędziowo-okapowych BOLIX PAL
- dylatacje pionowe lub poziome, fasadowe lub posadzkowe
- uszczelniania złączy w płytkach ceramicznych, płytach betonowych, przepustach rurowych i kablowych, zamków w płytach warstwowych
- wodoszczelnienia łączeń wszelkich elementów wykończeniowych
- elastycznego uszczelniania i klejenia wszelkich konstrukcji metalowych i stalowych
- wypełniania rys i pęknięć
- klejenia i uszczelniania w budownictwie drogowym (drogi, mosty, parkingi), mieszkaniowym (baseny, posadzki, fundamenty), hydrotechnicznym (stocznie, szklownictwo),
- uszczelnienia dekarzki
- techniki wentylacyjnej i klimatyzacyjnej, hale magazynowe, silosy, kontenery, zbiorniki

Może być stosowany na podłożach budowlanych takich jak:

- beton
- ceramika budowlana
- glazura
- gres
- terakota

Masz pytania?
Zadzwoń
801-650-222
Napisz
serwis@bolix.pl

BOLIX SA
Ul. Stolarska 8
34-300 Żywiec
Tel. 33 475 06 00
Fax. 33 475 06 12

Znajdź nas
www.trwalociepnie.pl
www.facebook.com/bolixsa
www.bolix.pl

BOLIX®

Karta techniczna

data wydania: 05.06.2018

BOLIX MPU FC

Poliuretanowy uszczelniacz i klej

- Unikać ekspozycji na wysokie stężenie chloru, podczas utwardzania unikać kontaktu z oparami silikonowymi, alkoholami, środkami zawierającymi rozpuszczalniki i detergentami
- Chronić przed kondensacją pary wodnej – ryzyko powstawania pęcherzy w strukturze uszczelniacza i deformacji powierzchni fugi
- Nie stosować do szczelin o głębokości ponad 10 mm
- Powłoki malarskie lub lakiernicze nakładać po całkowitym utwardzeniu
- Unikać ciągłego zanurzenia w wodzie
- Na podłożach krytycznych lub w zastosowaniach chemoodpornych stosować zawsze środek gruntujący na bazie poliuretanu

ŚRODKI OSTROŻNOŚCI I PRZECHOWYWANIE:

Zamknięte opakowanie przechowywać w temperaturze od +5°C do +25°C, zabezpieczone przed bezpośrednim działaniem promieni słonecznych. Chronić przed dziećmi. Szczegółowe informacje dotyczące bezpieczeństwa stosowania i zagrożeń stwarzanych przez produkt zawarte są w Karcie Charakterystyki.

NIEZBĘDNE NARZĘDZIA:

- Pistolet ręczny lub pneumatyczny

DANE TECHNICZNE:

Temperatura otoczenia i podłoża w trakcie nakładania i dojrzenia:

od +5°C do +40°C

Ciepłota właściwa

1,16 – 1,20 g/cm³ (w zależności od koloru)

Barwa:

Szara (zbliżona do RAL 7036), brązowa kolor RAL 8019

Typ:

Uszczelniacz elastyczny

Konsystencja:

wysoko lepka masa

szybkość wyciskania:

150g/min (4 mm/ 3 bar / 21°C)

Ubytek masy:

< 10% wg normy ISO 10563

Ściskanie:

< 3mm wg normy ISO 7390

Twardość Shore A (3s) :

45° wg normy ISO 868

Moduł 100%:

1,00 MPa wg normy ISO 37

Wytrzymałość przy zerwaniu :

650% wg normy ISO 37

Wytrzymałość na ścinanie:

1,40 MPa wg normy ISO 4587

Powrót elastyczny:

> 70%

Odporność termiczna po utwardzeniu:

od -30°C do +70°C

Czas utwardzania:

~3 mm / 24h (przy +23°C i 55% wilgotności względnej)

Kożuszenie:

~70 minut (przy +23°C i 55% wilgotności względnej)

Rozmiary spoin:

Minimalna szerokość: 4 mm

Maksymalna szerokość: 20 mm

Zalecane proporcje:

szerokość spoiny w mm	4-8	10-12	14-16	17-18	19-20
głębokość spoiny w mm	6	7	8	9	10

Opakowania:

Metalowy kartusz 300 ml

Ilość opakowań w kartonie i waga netto produktu:

12 szt. w kartonie

Okres przydatności do stosowania:

12 miesięcy od daty produkcji podanej na opakowaniu

ORIENTACYJNA WYDAJNOŚĆ OPAKOWANIA:

Szerokość x głębokość Uszczelnianej szczeliny w mm	Ilość mb szczeliny wykonana z 1 kartusza
4x4	19,4
8x5	7,8
10x8	3,9
12x8	3,3
15x10	2,1
20x10	1,5

SKŁAD:

Poliuretan, ksylen

BOLIX S.A. gwarantuje właściwą jakość wyrobu, lecz nie ma wpływu na rodzaj jego zastosowania i sposób użycia. BOLIX nie ponosi odpowiedzialności za pracę Projektanta i Wykonawcy. Wszystkie przedstawione wyżej informacje zostały podane w dobrej wierze według najnowszego stanu wiedzy i techniki stosowania. Nie zastępują one fachowego przygotowania Projektanta i Wykonawcy oraz nie zwalniają go z przestrzegania zasad sztuki budowlanej i BHP. W przypadku wątpliwości należy przeprowadzić odpowiednie próby lub skontaktować się z Działem Technicznej Obsługi Klienta BOLIX. Wraz z wydaniem powyższej Karty Technicznej wszystkie poprzednie tracą swoją ważność.



Masz pytania?

Zadzwoń!
801-650-222

Napisz!
serwis@bolix.pl

BOLIX SA

Ul. Stolarska 8
34-300 Żywiec
Tel. 33 475 06 00
Fax. 33 475 06 12

Znajdź nas

www.trweloczenie.pl
www.facebook.com/bolixsa
www.bolix.pl

BOLIX®

Karta techniczna

data aktualizacji: 14.06.2018

BOLIX SE



Super Elastyczna zaprawa klejąca

CECHY PRODUKTU:

- podwyższona przyczepność (C2) do podłoża
- obniżony spływ (T) – możliwość przyklejania płytek od góry do dołu
- wydłużony czas otwarty pracy (E)
- wysoka odkształcalność (S1) – doskonale kompensuje naprężenia termiczne i mechaniczne
- dedykowany pod okładziny wielkoformatowe
- mrozoodporny
- również na „trudne” podłoża, w tym m.in. płyty gipsowo-kartonowe, płyty OSB oraz „płytką na płytkę”
- stanowi element systemu ociepleń opartych na styropianie EPS wykończonych okładziną ceramiczną / kamienną
- zawiera mikrowłókna zbrojące, co ma bezpośrednie przełożenie na:
 - wysoką odporność na spękania
 - lepszą kompensację naprężeń wynikających z pracy podłoża i/lub dużych amplitud temperaturowych otoczenia oraz podłoża
 - poprawę parametrów roboczych i reologicznych zaprawy klejącej, w tym tiksotropii i wzrostu lepkości świeżej zaprawy - obniżenie spływu klejonych płytek na świeżej zaprawie z powierzchni pionowych, obniżenie tendencji kleju do spadania ze ściany lub pacy
 - lepszy rozpliw kleju pod przyklejaną płytą

PODŁOŻA:

Wewnątrz i na zewnątrz:

- jastrychy i posadzki cementowe,
- beton, beton komórkowy, beton lekki, żelbet,
- tynki cementowe i cementowo – wapienne,
- jednorodne mury o pełnych spoinach,
- istniejące okładziny z lastryko lub płyt betonowych,
- płyty cementowo – włókniste,
- hydroizolacje, w tym BOLIX HYDRO i BOLIX HYDRO DUO,
- warstwa zbrojona siatką w systemie ociepleń BOLIX T.

Wewnątrz:

- istniejące okładziny ceramiczne i z kamienia naturalnego metodą „płytką na płytkę”,
- płyty włókowe, OSB (gr. ≥ 22 mm), gipsowo – kartonowe,
- jastrych magnezjowy,
- tynki gipsowe i anhydryt,
- ogrzewanie podłogowe i ściennie.

MATERIAŁY DO MONTAŻU:

Płytki małego, średniego i dużego formatu:

- ceramiczne (glazura, terakota, gres, klinkier),
- kamionkowe,
- kompozytowe,
- kamienne niewrażliwe na przebarwienia,
- betonowe,
- mozaiki ceramiczne i szklane.

PRZEZNACZENIE:

- klej do montażu płytek (2 + 10 mm),
- szpachla wyrównawcza do 5 mm,
- na zewnątrz i wewnątrz,
- na tarasy, balkony, loggie,
- do pomieszczeń mokrych, w tym łazienek, toalet, pralni kabin natryskowych, publicznych pomieszczeniach sanitarnych,
- na ściany i podłogi,
- na podłoża mocno obciążone, tj. garaże, warsztaty, posadzki przemysłowe, ciągi komunikacyjne,
- do montażu okładziny ceramicznej/kamiennej w systemach ociepleń opartych na płytach styropianowych EPS.

PRZYGOTOWANIE PODŁOŻA:

Podłoże powinno być nośne, suche, oczyszczone z powłok antyadhezyjnych takich jak: kurz, tłuszcz, pyły, bitumy, glony i innych substancji zmniejszających przyczepność. Zaleca się aby nowe podłoża były odpowiednio wysezonowane:

- szpachla BOLIX SPN	min. 2 dni
- jastrych BOLIX PC-B	min. 1 dzień – przed przyklejeniem okładzin ceramicznych
	min. 2 dni – przed przyklejeniem okładzin kamiennych
- jastrych PC-S	min. 2 dni
- jastrych BOLIX PC	min. 7 dni
- jastrychy anhydrytowe	wilgotność ≤ 0,5%
- podłoża gipsowe	wilgotność ≤ 1,0%
- beton, beton lekki	min. 3 miesiące, wilgotność < 4%
- wylewki cementowe, tynki cementowe lub cementowo-wapienne	min. 28 dni, wilgotność < 4%

Powłoki farb wapiennych i klejowych należy usunąć. Małe nierówności ścian wyrównać zaprawą klejącą BOLIX SE. Nierówności i ubytki powyżej 5 mm wyrównać zaprawą BOLIX W, a na podłogach zastosować posadzkę samoniwelującą BOLIX SN 20.

Podłoża chłonne zagruntować preparatem gruntującym BOLIX N.

Podłoża gipsowe i anhydrytowe przeszlić grubym papierem ściernym, powstały pył dokładnie usunąć, następnie zagruntować preparatem BOLIX N.

Gładkie, niechłonne powierzchnie betonowe, lastryko, istniejące okładziny ceramiczne/kamienne, płyty drewnopochodne oraz mocne powłoki malarskie przeszlić grubym papierem ściernym, a następnie dokładnie odpylić. Zagruntować preparatem BOLIX BETOGRUNT.



Masz pytania?
Zadzwoń!
801-650-222
Napisz!
serwis@bolix.pl

BOLIX SA
Ul. Stolarska 8
34-300 Żywiec
Tel. 33 475 06 00
Fax. 33 475 06 12

Znajdź nas
www.trwaleocieplenie.pl
www.facebook.com/bolixsa
www.bolix.pl

BOLIX®

Karta techniczna

data aktualizacji: 14.06.2018

BOLIX SE

Super Elastyczna zaprawa klejąca

W przypadku układania okładzin ceramicznej na warstwie zbrojonej siatką systemu ociepleń, warstwy zbrojonej nie gruntuje się.

PRZYGOTOWANIE PRODUKTU:

Zawartość opakowania wsypać do pojemnika z odmierzoną ilością czystej wody (5,75 + 6,25 litrów) i dokładnie mieszadłem wolnoobrotowym aż do uzyskania jednorodnej konsystencji. Po upływie 5 minut i ponownym wymieszaniu, zaprawa jest gotowa do użycia. Oprócz wody nie dodawać innych substancji.

ZASTOSOWANIE:

Na przygotowane podłoże nałożyć warstwę kontaktową wcierając cienką warstwę kleju gładką krawędzią pacy, a następnie bezzwłocznie rozprowadzić warstwę zaprawy o wymaganej grubości za pomocą pacy zębataj odpowiednio dopasowanej do rodzaju i wielkości płytek. Podczas montażu płytek na zewnątrz budynku, na podłożach ogrzewanych, lub na posadzkach narażonych na duże obciążenia oraz przy przyklejaniu okładziny wielkoformatowej i pocienionej należy dodatkowo nałożyć gładką krawędzią pacy cienką warstwę zaprawy klejącej na spodniej stronie płytki – metoda podwójnego smarowania. Jednorazowo nanieść taką ilość zaprawy, która pozwoli na ułożenie na niej płytek przed rozpoczęciem jej naskórkowania. W przypadku zabrudzenia / zakurzenia spodniej części płytek, przed przyklejeniem powierzchnie te należy dokładnie oczyścić. Płytkę należy przyłożyć do krawędzi wcześniej ułożonych na odległość spoiny i docisnąć do nałożonej zaprawy klejącej, a następnie lekko odsunąć celem równomiernego rozprowadzenia zaprawy i ułożenia. Należy pamiętać o zachowaniu odpowiedniej szerokości spoin w zależności od wielkości płytek oraz warunków eksploatacji – poszczególnych elementów nie układać na styk. Nadmiar zaprawy należy przed jej związaniem na bieżąco usuwać.

UWAGI I ZALECENIA REALIZACYJNE:

- Płytek przed przyklejeniem nie należy moczyć lub zwilżać wodą.
- Nie stosować na podłożach niezabezpieczonych przed podciąganiem kapilarnym wilgoci.
- Przed przystąpieniem do prac wszystkie elementy pozostające w zasięgu robót, a nie przeznaczone do montażu płytek odpowiednio osłonić i zabezpieczyć.
- Wyznaczyć powierzchnię przeznaczoną do montażu płytek uwzględniając warunki temperaturowo-wilgotnościowe, rodzaj podłoża i możliwości wykonawcze.
- W czasie montażu okładzin ceramicznych i kamiennych powierzchnie chronić przed bezpośrednim nasłonecznieniem, opadami atmosferycznymi i działaniem wiatru. Stosować siatki osłonowe na rusztowaniach.
- Niska temperatura, podwyższona wilgotność, brak odpowiedniej cyrkulacji powietrza wydłużają czas wysychania i wiązania zaprawy klejącej.
- Po zakończeniu prac, narzędzia i ręce należy umyć bieżącą wodą, pamiętając że po wyschnięciu zaprawy czyszczenie jest utrudnione.
- Powierzchnię świeżo zabrudzonych elementów należy przetrzeć wilgotną szmatką, stwardniałe zabrudzenia usunąć mechanicznie.
- Świeżo przyklejone płytki chronić przed penetracją wody i działaniem mrozu do czasu związania zaprawy.

▪ W miejscach występowania dużej wilgotności wewnątrz (kubiny prysznicowe, łazienki, pralnie) w celu właściwego zaizolowania podłoża należy przed przyklejeniem okładziny wykonać powłokę uszczelniającą folią w płynie BOLIX HYDRO oraz taśmą uszczelniającą BOLIX HYDRO-T. Na zewnątrz (na tarasach loggiach oraz balkonach), podłoże należy zaizolować masą dwuskładnikową BOLIX HYDRO-DUO z użyciem taśmy uszczelniającej BOLIX HYDRO-TW.

▪ Należy pamiętać o właściwym wykonaniu i przeniesieniu dylatacji występujących w podłożu.

▪ Po zakończeniu prac, narzędzia i ręce należy umyć bieżącą wodą, pamiętając że po wyschnięciu zaprawy czyszczenie jest utrudnione.

ŚRODKI OSTROŻNOŚCI:

Wyrób posiada odczyn alkaliczny, należy chronić oczy i skórę. W przypadku bezpośredniego kontaktu z oczami należy płukać je obficie wodą i skontaktować się z lekarzem.

NIEZBĘDNE NARZĘDZIA:

- Mieszarka lub wiertarka wolnoobrotowa (400+500 obr./min) z mieszadłem koszykowym
- Wiadro
- Paca zębata (wielkość zębów powinna być odpowiednio dobrana do wielkości układanych płytek)
- Szpachla oraz kielnia ze stali nierdzewnej

DANE TECHNICZNE:

Poniższe parametry techniczne odnoszą się do temperatury +23 (±2)°C i wilgotności względnej powietrza 50 (±5)%. W innych warunkach podane parametry mogą ulec zmianie.

Temperatura otoczenia i podłoża w trakcie stosowania i wiązania:

od +5°C do +25°C

Wilgotność względna powietrza w trakcie stosowania i wiązania:

do 80%

Gęstość nasypowa:

ok. 1,20 g/cm³

Barwa:

szara

Grubość warstwy zaprawy klejącej:

2 + 10 mm

Czas użycia po zarobieniu wodą:

do 3h

Czas otwarty pracy:

ok. 30 min

Czas korygowania:

ok. 30 min

Spoinowanie / obciążenie ruchem pieszym:

po min. 24h

Pełne obciążenie:

po min. 3 dniach

Odporność na temperaturę:

-30°C + +70°C

Opakowania:

worek 25 kg

Ilość opakowań na palecie i waga netto produktu:

48 / ok. 1200 kg



Masz pytania?

Zadzwoń!
801-650-222

Napisz!
serwis@bolix.pl

BOLIX SA

Ul. Stolarska 8
34-300 Żywiec
Tel. 33 475 06 00
Fax. 33 475 06 12

Znajdź nas

www.trwaleocieplenie.pl
www.facebook.com/bolixsa
www.bolix.pl

Karta techniczna

data aktualizacji: 14.06.2018

BOLIX SE

Super Elastyczna zaprawa klejąca

Okres przydatności do stosowania:

12 miesięcy od daty produkcji podanej na opakowaniu

ORIENTACYJNE ZUŻYCIE:

ok. 1,20 kg/m² / 1 mm grubości ciągłej warstwy zaprawy klejącej
Zużycie wyrobu jest uzależnione od stanu wyrównania podłoża, rodzaju klejonych płytek oraz grubości zaprawy klejącej. W celu określenia dokładnego zużycia, wykonać odpowiednie próby na danym podłożu.

PRZECHOWYWANIE:

Przechowywać w nieuszkodzonych opakowaniach w temp. od +5°C do +25°C. Chronić przed zawilgoceniem. Wyrób przechowywać w miejscu niedostępnym dla dzieci.

SKŁAD:

Spoiva hydrauliczne, polimery, mikrowłókna zbrojące, drobnziarniste wypełniacze mineralne i syntetyczne oraz dodatki modyfikujące.

BOLIX S.A. gwarantuje właściwą jakość wyrobu, lecz nie ma wpływu na rodzaj jego zastosowania i sposób użycia. BOLIX nie ponosi odpowiedzialności za pracę Projektanta i Wykonawcy. Wszystkie przedstawione wyżej informacje zostały podane w dobrej wierze według najnowszego stanu wiedzy i techniki stosowania. Nie zastępują one fachowego przygotowania Projektanta i Wykonawcy oraz nie zwalniają go z przestrzegania zasad sztuki budowlanej i BHP. W przypadku wątpliwości należy przeprowadzić odpowiednie próby lub skontaktować się z Działem Technicznej Obsługi Klienta BOLIX. Wraz z wydaniem powyższej Karty Technicznej wszystkie poprzednie tracą swoją ważność.

Masz pytania?
Zadzwoń!
801-650-222
Napisz!
serwis@bolix.pl

BOLIX SA
Ul. Stolarska 8
34-300 Żywiec
Tel.33 475 06 00
Fax. 33 475 06 12

Znajdź nas
www.trwaleocieplenie.pl
www.facebook.com/bolixsa
www.bolix.pl

BOLIX®

Karta techniczna

data aktualizacji: 01.03.2015

BOLIX AQUASTOP

cementowa zaprawa do fugowania o szerokości spoiny 2 ÷ 6 mm



Zgodny z normą
PN-EN 13888

CG2 WA

CECHY PRODUKTU:

- zaprawa cementowa o podwyższonych parametrach (CG2)
- niska absorpcja wody (W)
- wysoka odporność na ścieranie (A)
- mrozoodporna
- niska wodochłonność – efekt „perlenia”
- podwyższona odporność na
 - powstawanie rys i spękań
 - rozwój glonów i grzybów
- elastyczna

PRZEZNACZENIE:

Służy do spoinowania płytek ceramicznych, okładzin z gresu, klinkieru, kamienia naturalnego (z wyłączeniem marmuru i piaskowca), płytek ceglanych, płyt betonowych (na powierzchniach ściennych i podłogowych) na zewnątrz i wewnątrz budynków w tym również, w pomieszczeniach narażonych na czasowe zawilgocenie (np. w kuchniach, łazienkach). Stosowana do spoinowania okładzin ułożonych na podłożach krytycznych (warstwa zbrojona systemu ociepleń, ogrzewanie podłogowe) oraz na nieodkształcalnych podłożach z betonu oraz na cementowych i cementowo-wapiennych wyprawach tynkarskich.

PRZYGOTOWANIE PODŁOŻA:

Spoinowanie można rozpocząć wtedy, gdy materiał mocujący płytki jest wyschnięty i związany. Powierzchnia szczelin przeznaczonych do spoinowania powinna być czysta i wolna od cząstek zaprawy klejącej. Istniejące resztki kleju oraz powłoki antyadhezyjne, tj.: kurz, pyły i inne substancje mogące zmniejszać przyczepność należy usunąć. W przypadku chłonnych okładzin, przed fugowaniem szczeliny zwilżyć wilgotną gąbką.

PRZYGOTOWANIE PRODUKTU:

Zawartość opakowania wsypać do pojemnika z odmierzoną ilością czystej wody (0,22 ÷ 0,25 litra na 1 kg zaprawy) i dokładnie wymieszać mieszadłem wolnoobrotowym aż do uzyskania jednorodnej konsystencji. Po upływie 5 minut i ponownym wymieszaniu, zaprawa jest gotowa do użycia. Oprócz wody nie dodawać innych substancji.

ZASTOSOWANIE:

Przygotowaną zaprawę fugową wprowadzić do szczelin przy pomocy pacy gumowej lekko naciskając by wypełnić je w całym przekroju. Pacę prowadzić ukośnie do krawędzi płytek. Zostawić na okres 10-20 minut, aż do momentu utraty elastyczności (barwa spoiny zmieni się na matową). Zaspoinowaną powierzchnię zmyć do czysta po przekątnej względem siatki spoin nie dopuszczając do wymycia ich powierzchni. Nadmiar zaprawy zebrać z powierzchni płytek przy użyciu twardej, wilgotnej często płukanej gąbki lub pacy z gąbką. W razie zbyt szybkiego odciągania wody przez podłoże należy przeciągnąć spoiny wilgotną gąbką. Należy pamiętać, iż nadmierne nawilżenie wodą może doprowadzić do wypłukania pigmentu i tym samym zmiany barwy spoiny.

UWAGI I ZALECENIA REALIZACYJNE:

- Nie stosować na podłożach niezabezpieczonych przed podciąganiem kapilarnym.
- Przed przystąpieniem do prac, wszystkie elementy pozostające w zasięgu robót, a nie przeznaczone do fugowania odpowiednio osłonić i zabezpieczyć.
- Przed rozpoczęciem spoinowania należy sprawdzić czy zaprawa nie brudzi w sposób trwały powierzchni płytek lub okładzin kamiennych.
- Wyznaczyć powierzchnię przeznaczoną do fugowania uwzględniając warunki pogodowe, rodzaj podłoża i możliwości wykonawcze.
- Aby uniknąć ewentualnych różnic kolorystycznych, zaprawę nakładać na powierzchnie stanowiące odrębną całość w sposób ciągły bez przerw w pracy, materiałem pochodzącym z jednej partii produkcyjnej.
- Okładzina z kamienia naturalnego, nieszlifowane płytki, polerowany gres, ręcznie formowany klinkier, płytki ze starej cegły mogą charakteryzować się dużą chłonnością oraz podatnością na przebarwienia przy zabrudzeniu.
- W czasie nakładania i wysychania zaprawy, powierzchnie chronić przed bezpośrednim nasłonecznieniem, opadami atmosferycznymi i działaniem wiatru.
- W trakcie prac należy pamiętać o właściwym wykonaniu i wykończeniu szczelin dylatacyjnych występujących w podłożu.
- Niska temperatura, podwyższona wilgotność, brak odpowiedniej cyrkulacji powietrza wydłużają czas wysychania zaprawy.
- Proces wiązania i barwa dojrzewającej zaprawy są uzależnione od równomiernego nawilżenia wodą w trakcie wiązania. Chłonne materiały i wyroby budowlane mogą prowadzić do zmiany odcienia fugi, który może wyrównać się w trakcie procesu wiązania.
- Po zakończeniu prac, narzędzia i ręce należy umyć bieżącą wodą, pamiętając że po wyschnięciu zaprawy czyszczenie jest utrudnione.
- Wilgotnych spoin nie należy czyścić na sucho, ponieważ może to doprowadzić do zmiany koloru.
- Nowo spoinowane płytki należy zabezpieczyć przed trwałym zawilgoceniem, działaniem mrozu i operacji słońca aż do czasu wstępnego związania zaprawy (min. 24 h).
- Ze względów praktycznych do spoinowania płytek stosowanych na posadzkach oraz na zewnątrz zaleca się stosowanie spoiny w kolorze szarym.



Masz pytania?

Zadzwoń!
801-650-222

Napisz!
servis@bolix.pl

BOLIX SA

Ul. Stolarska 8
34-300 Żywiec
Tel. 33 475 06 00
Fax. 33 475 06 12

Znajdź nas

www.trwaleocieplenie.pl
www.facebook.com/bolixsa
www.bolix.pl

BOLIX®

Karta techniczna

data aktualizacji: 01.03.2015

BOLIX AQUASTOP

cementowa zaprawa do fugowania o szerokości spoiny 2 ÷ 6 mm

- Stosowanie preparatów o odczynie kwasowym może skutkować uszkodzeniem fug cementowych.
- W celu zwiększenia trwałości spoiny na warunki zewnętrzne można po wyschnięciu zastosować impregnat silikonowy BOLIX BIK.

ŚRODKI OSTROŻNOŚCI:

Wyrób posiada odczyn alkaliczny, należy chronić oczy i skórę. W przypadku bezpośredniego kontaktu z oczami należy płukać je obficie wodą i skontaktować się z lekarzem.

NIEZBĘDNE NARZĘDZIA:

- Mieszarka lub wiertarka wolnoobrotowa (400÷500 obr./min) z mieszadłem koszykowym
- Wiadro
- Paca gumowa
- Gąbka lub paca gąbkowa

DANE TECHNICZNE:

Poniższe parametry techniczne odnoszą się do temperatury +23 (±2)°C i wilgotności względnej powietrza 50 (±5)%. W innych warunkach podane parametry mogą ulec zmianie.

Temperatura otoczenia i podłoża w trakcie stosowania i wiązania:
od +5°C do +25°C

Wilgotność względna powietrza w trakcie stosowania i wiązania:
do 80%

Gęstość nasypowa:

ok. 1,20 g/cm³

Gęstość zaprawy po związaniu:

ok. 1,60 g/cm³

Barwa:

zgodnie z paletą barw BOLIX AQUASTOP

Odporność na ścieranie:

≤1000 mm³

Wytrzymałość na zginanie po przechowywaniu w warunkach suchych:

≥3,5 N/mm²

Wytrzymałość na zginanie po cyklach zamrażania i rozmrażania:

≥3,5 N/mm²

Wytrzymałość na ściskanie po cyklach zamrażania i rozmrażania:

≥15 N/mm²

Wytrzymałość na ściskanie po przechowywaniu warunkach suchych:

≥15 N/mm²

Skurcz:

≤2 mm/m

Absorpcja wody po 30 min:

≤2 g

Absorpcja wody po 240min:

≤5 g

Przyczepność:

≥0,5 MPa

Zakres szerokości spoiny:

2 ÷ 6 mm

Czas użycia po zarobieniu wodą:

do 45 min

Obciążenie ruchem pieszym:

po min. 24h

Pełne obciążenie:

po min. 3 dniach

Odporność na temperaturę:

-30°C + +70°C

Opakowania:

2kg, 5kg, 20 kg

Ilość opakowań w kartonie / na palecie i waga netto produktu:

2 kg: 13 / - / ok. 26 kg

5 kg: 5 / - / ok. 25 kg

20kg: - / 48 / ok. 960 kg

Okres przydatności do stosowania:

12 miesięcy od daty produkcji podanej na opakowaniu

ORIENTACYJNE ZUŻYCIE:

Przykładowe zużycia:

Rozmiar płytki [cm]	Grubość płytki [mm]	Szerokość spoiny [mm]	Szacowane zużycie [kg/m ²]
10 x 10	7,5	5	1,2
33 x 33	8,0	5	0,4
45 x 45	8,5	5	0,3
30 x 60	10,0	5	0,4
60 x 60	10,0	5	0,3

Zużycie fugi jest uzależnione od szerokości i głębokości spoin oraz wymiarów płytek. W celu określenia dokładnego zużycia, wykonać odpowiednie próby na danym podłożu.

PRZECHOWYWANIE:

Przechowywać w nieuszkodzonych opakowaniach w temp. od +5°C do +25°C. Chronić przed zawilgoceniem. Wyrób przechowywać w miejscu niedostępnym dla dzieci.

SKŁAD:

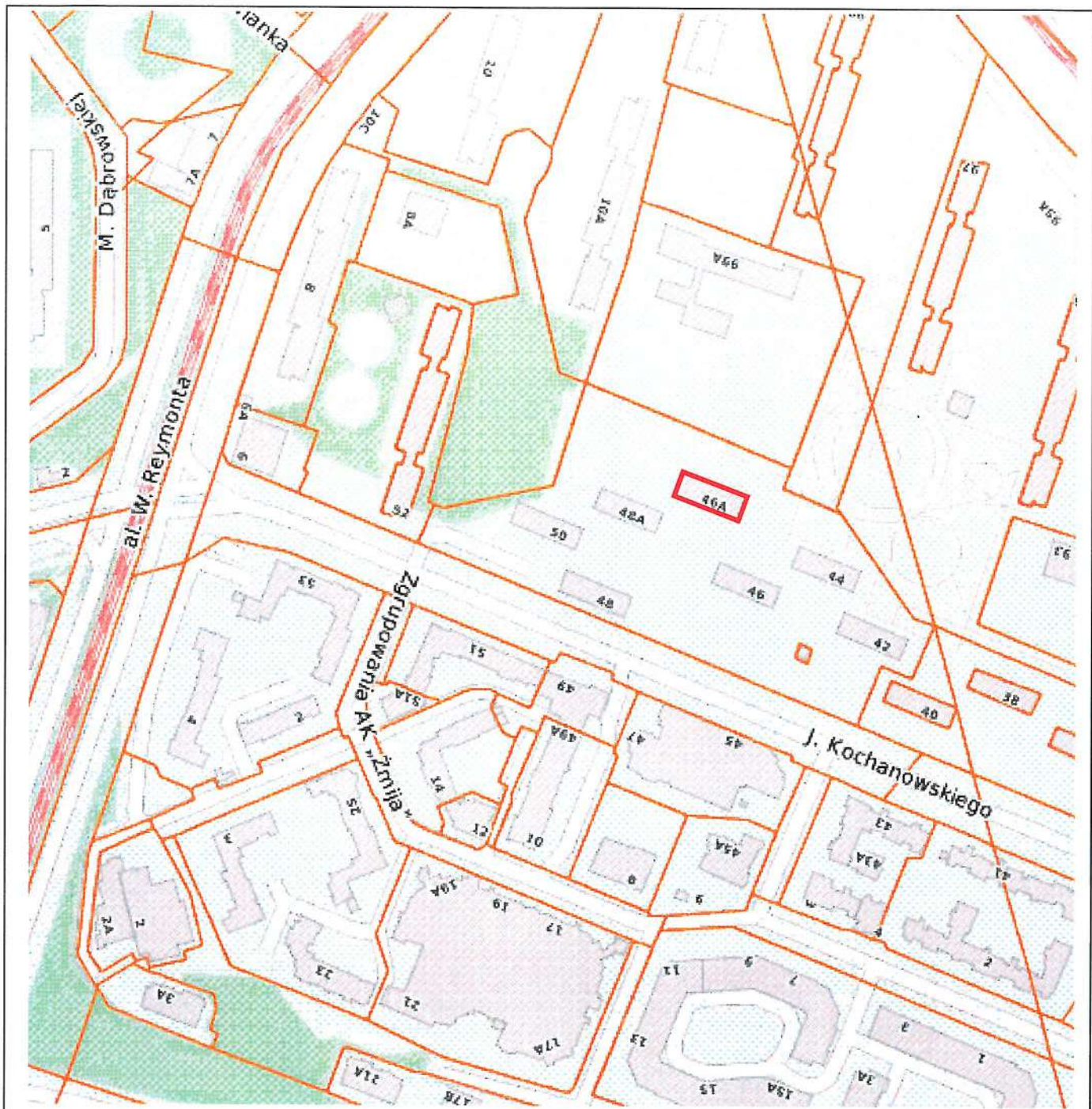
Spoiwa hydrauliczne, polimery, drobnozłarniste wypełniacze mineralne, pigmenty oraz dodatki modyfikujące.

BOLIX S.A. gwarantuje właściwą jakość wyrobu, lecz nie ma wpływu na rodzaj jego zastosowania i sposób użycia. BOLIX nie ponosi odpowiedzialności za pracę Projektanta i Wykonawcy. Wszystkie przedstawione wyżej informacje zostały podane w dobrej wierze według najnowszego stanu wiedzy i techniki stosowania. Nie zastępują one fachowego przygotowania Projektanta i Wykonawcy oraz nie zwalniają go z przestrzegania zasad sztuki budowlanej i BHP. W przypadku wątpliwości należy przeprowadzić odpowiednie próby lub skontaktować się z Działem Technicznej Obsługi Klienta BOLIX. Wraz z wydaniem powyższej Karty Technicznej wszystkie poprzednie tracą swoją ważność.



BOLIX SA
Ul. Stolarska 8
34-300 Żywiec
Tel. 33 475 06 00
Fax. 33 475 06 12

Znajdź nas
www.trwalecieplenie.pl
www.facebook.com/bolixsa
www.bolix.pl



 PRZEDMIOTOWY BUDYNEK

INWESTOR	Spółdzielnia Mieszkaniowa Piaski C Warszawa, ul. Reymonta 12			
NAZWA OPRACOWANIA	PROJEKT REMONTU BALKONÓW Warszawa, ul. Kochanowskiego 46a			
NAZWA RYSUNKU	SYTUACJA			
BRANŻA	PROJEKTANT	NR. UPRAWNIEŃ	PODPIS	
BUDOWLANA	mgr inż. MARCIN ŁUCZKIEWICZ	MAZ/0132/POOK/04		
OPACOWAŁ			PODPIS	
AURELIA OBROCHTA				
FAZA	DATA	SKALA	NR OPRAC.	NR RYS.
P.tech.	21.05.2023	-	A	1

Płytki ceramiczne spoinowane fugą BOLIX AquaStop

Zaprawa klejąca BOLIX SE

Podwójna warstwa BOLIX HYDRO-DUO min. 2 mm z wtopioną siatką BOLIX HD 158/S

Warstwa spadkowa: szybko twardniejąca masa posadzkowa Bolix PC-B

Warstwa kontaktowa BOLIX EK + PC-B

Żelbetowa płyta balkonowa

Zaprawa klejąca do styropianu Bolix U

Izolacja termiczna – styropian 2cm

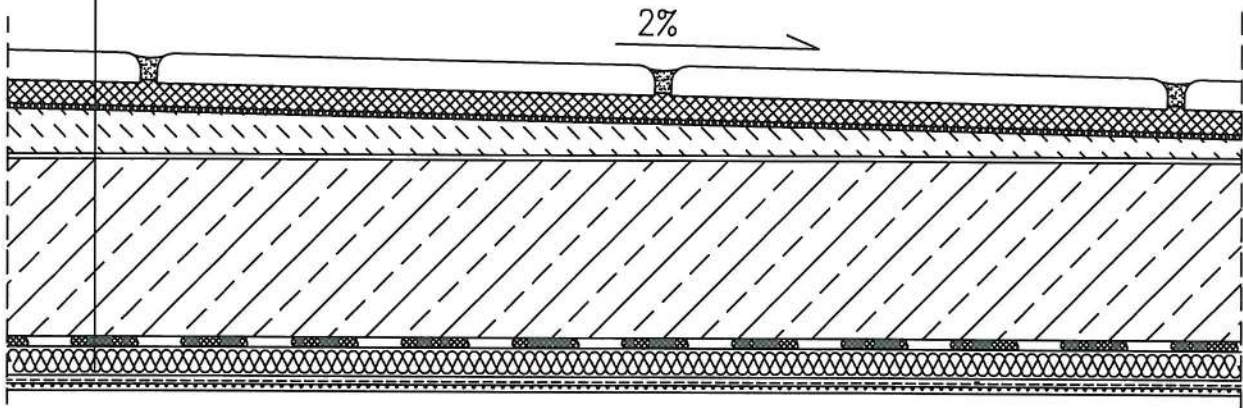
Zaprawa klejąca Bolix US

Podkład tynkarski Bolix OP

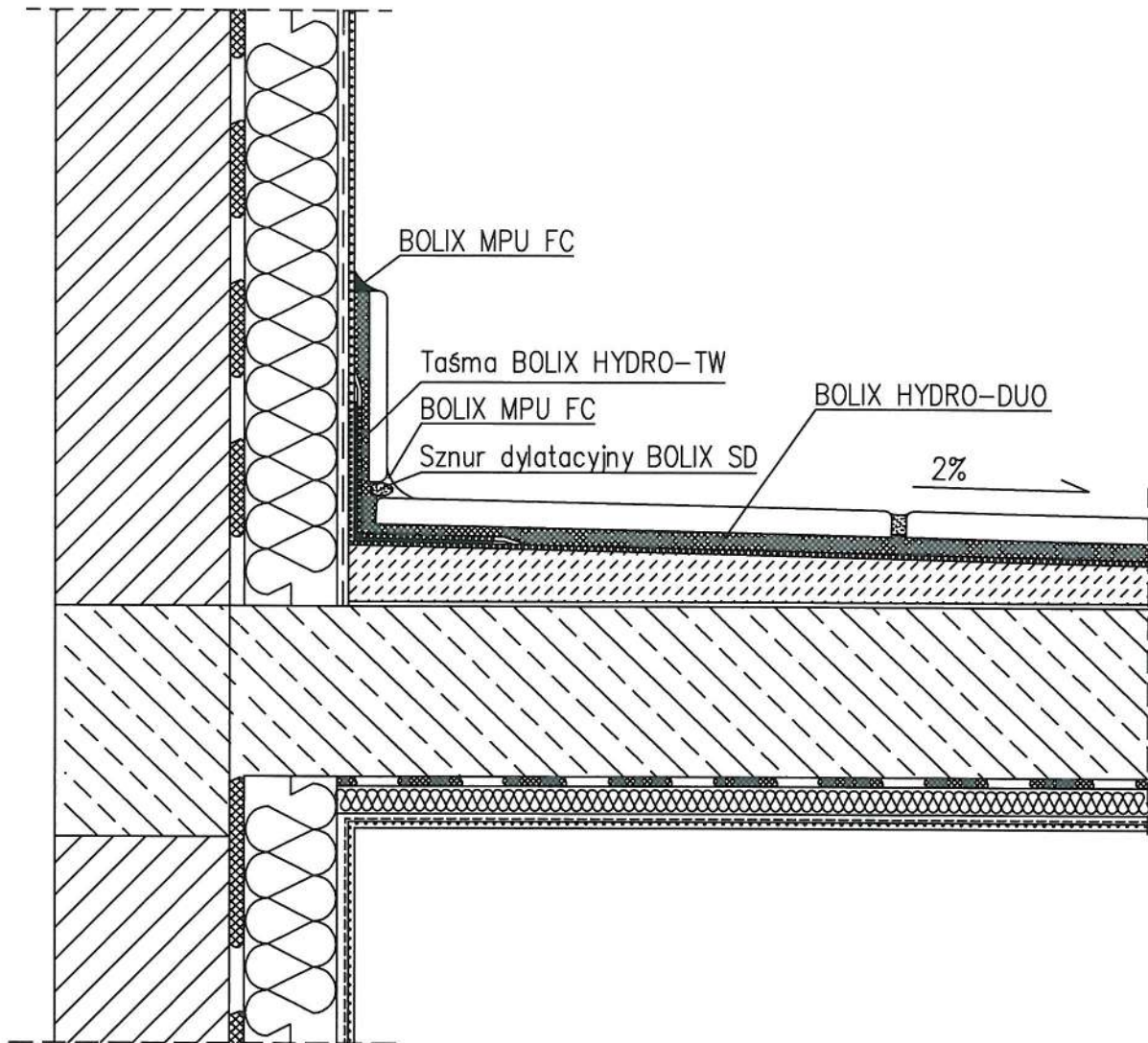
Tynk cienkowarstwowy mineralny BOLIX MP KA 15

Grunt BOLIX SIG

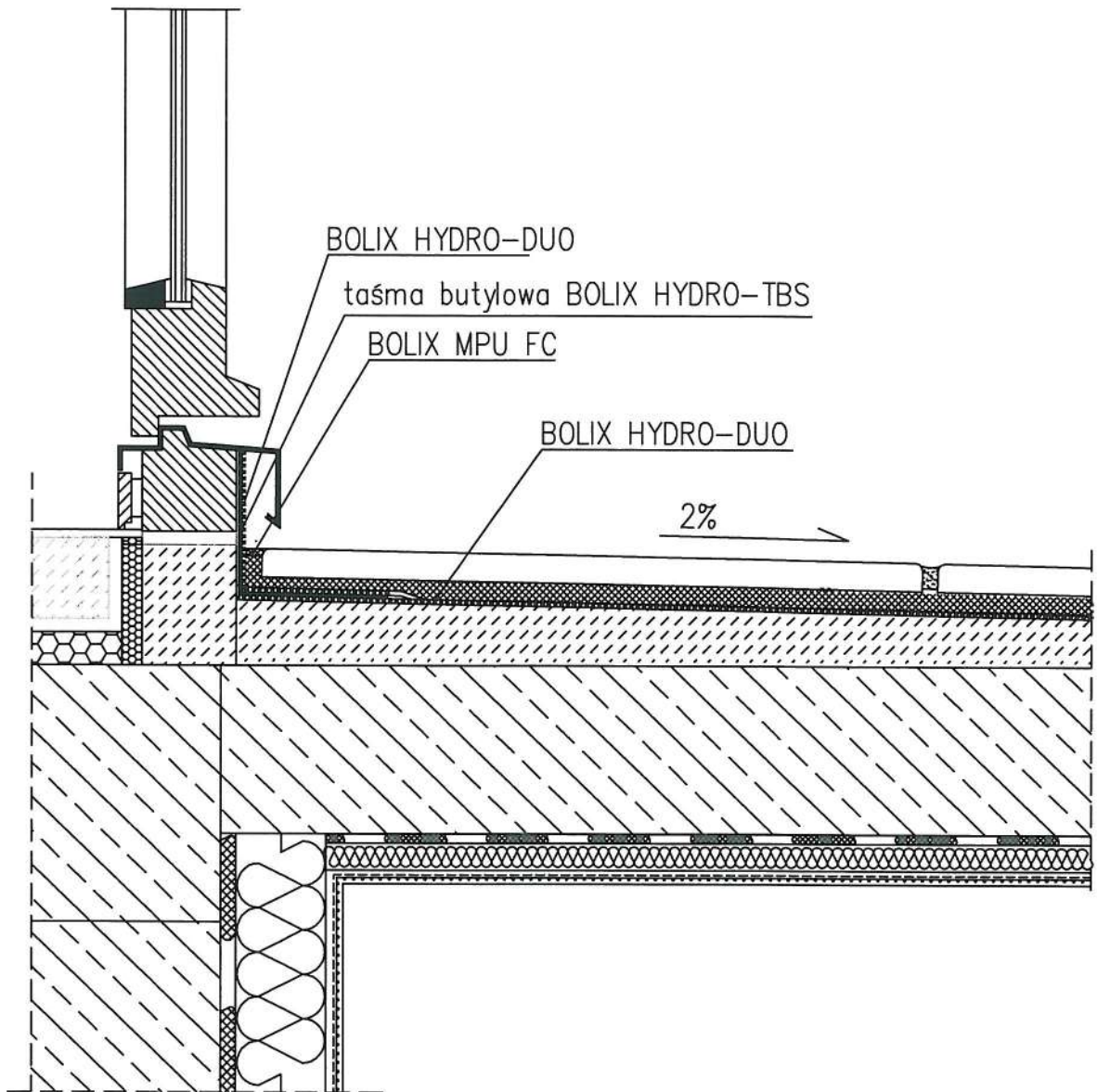
Farba silikatowa BOLIX SIL-P



INWESTOR	Spółdzielnia Mieszkaniowa Piaski C Warszawa, ul. Reymonta 12			
NAZWA OPRACOWANIA	PROJEKT REMONTU BALKONÓW Warszawa, ul. Kochanowskiego 46a			
NAZWA RYSUNKU	PRZEKRÓJ PRZEZ PŁYTĘ BALKONU			
BRANŻA	PROJEKTANT	NR. UPRAWNIEŃ	PODPIS	
BUDOWLANA	mgr inż. MARCIN ŁUCZKIEWICZ	MAZ/0132/POOK/04		
OPACOWAŁ			PODPIS	
AURELIA OBROCHTA				
FAZA	DATA	SKALA	NR OPRAC.	NR RYS.
P.tech.	21.05.2023	-	A	2



INWESTOR	Spółdzielnia Mieszkaniowa Piaski C Warszawa, ul. Reymonta 12			
NAZWA OPRACOWANIA	PROJEKT REMONTU BALKONÓW Warszawa, ul. Kochanowskiego 46a			
NAZWA RYSUNKU	POŁĄCZENIE PŁYTY BALKONU ZE ŚCIANĄ			
BRANŻA	PROJEKTANT	NR. UPRAWNIEŃ	PODPIS	
BUDOWLANA	mgr inż. MARCIN ŁUCZKIEWICZ	MAZ/0132/POOK/04		
OPACOWAŁ			PODPIS	
AURELIA OBROCHTA				
FAZA	DATA	SKALA	NR OPRAC.	NR RYS.
P.tech.	21.05.2023	-	A	3



INWESTOR	Spółdzielnia Mieszkaniowa Piaski C Warszawa, ul. Reymonta 12			
NAZWA OPRACOWANIA	PROJEKT REMONTU BALKONÓW Warszawa, ul. Kochanowskiego 46a			
NAZWA RYSUNKU	WYKOŃCZENIE PRZY PRUGU DRZWI BALKONOWYCH			
BRANŻA	PROJEKTANT	NR. UPRAWNIEŃ	PODPIS	
BUDOWLANA	mgr inż. MARCIN ŁUCZKIEWICZ	MAZ/0132/POOK/04		
OPACOWAŁ			PODPIS	
AURELIA OBROCHTA				
FAZA	DATA	SKALA	NR OPRAC.	NR RYS.
P.tech.	21.05.2023	-	A	4

BOLIX HYDRO-DUO

Taśma BOLIX HYDRO-TW

obróbka aluminiowa
powleczona żywicą
epoksydową z posypką kwarcową

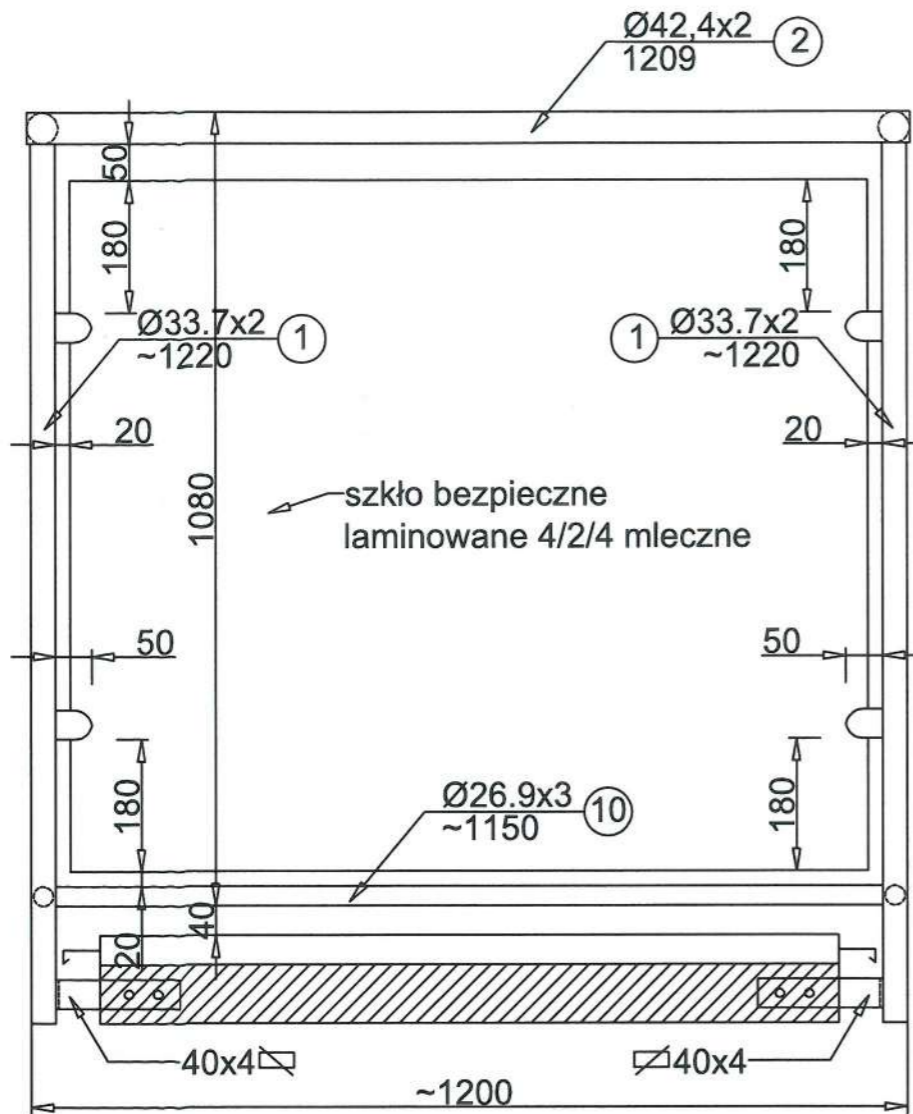
20
70

wykończenie krawędzi
czołowej jak spodu

profil okapnikowy z siatką

INWESTOR	Spółdzielnia Mieszkaniowa Piaski C Warszawa, ul. Reymonta 12			
NAZWA OPRACOWANIA	PROJEKT REMONTU BALKONÓW Warszawa, ul. Kochanowskiego 46a			
NAZWA RYSUNKU	WYKOŃCZENIE KRAWĘDZI BALKONU			
BRANŻA	PROJEKTANT	NR. UPRAWNIEŃ	PODPIS	
BUDOWLANA	mgr inż. MARCIN LUCZKIEWICZ	MAZ/013Z/POOK/04		
OPACOWAŁ			PODPIS	
AURELIA OBROCHTA				
FAZA	DATA	SKALA	NR OPRAC.	NR RYS.
P.tech.	21.05.2023	-	A	5

WIDOK BALUSTRADY OD PRZODU



ZESTAWIENIE ELEMENTÓW STALOWYCH POJEDYŃCZEJ BALUSTRADY				
NR	ELEMENT	ILOŚĆ [szt.]	DŁUGOŚĆ[mb]	RAZEM[mb]
1	Ø33.7x2 mm	2	1,220	2,440
2	Ø42.4x2 mm	1	1,209	1,209
3	Ø26.9x3 mm	2	0,720	1,440
4	Ø33.7x2 mm	2	1,060	2,120
5	PRĘT Ø 12mm	12	1,015	12,180
6	BL 4x40 mm	2	0,030+0,190	0,440
7	BL 4x40 mm	4	0,040+0,080	0,480
8	BL 4x40 mm	4	0,200	0,800
9	BL 4x40 mm	4	0,110	0,440
10	Ø26.9x3 mm	2	1,150	2,300
11	Ø42.4x2 mm	2	0,798	1,596

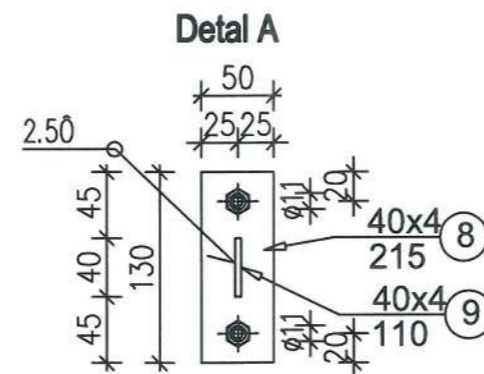
*) DŁUGOŚĆ PROFILI NALEŻY DOSTOSOWAĆ DO RZECZYWISTEJ GRUBOŚCI WARSTW WYKOŃCZENIOWYCH ELEWACJI, WYMIARÓW OBRÓBEK BLACHARSKICH ORAZ WYMIARÓW RZECZYWISTYCH POSZCZEGÓLNYCH PŁYT BALKONOWYCH

śruby M12 nierdzewne, otwory w płaskownikach typu "fasolka"

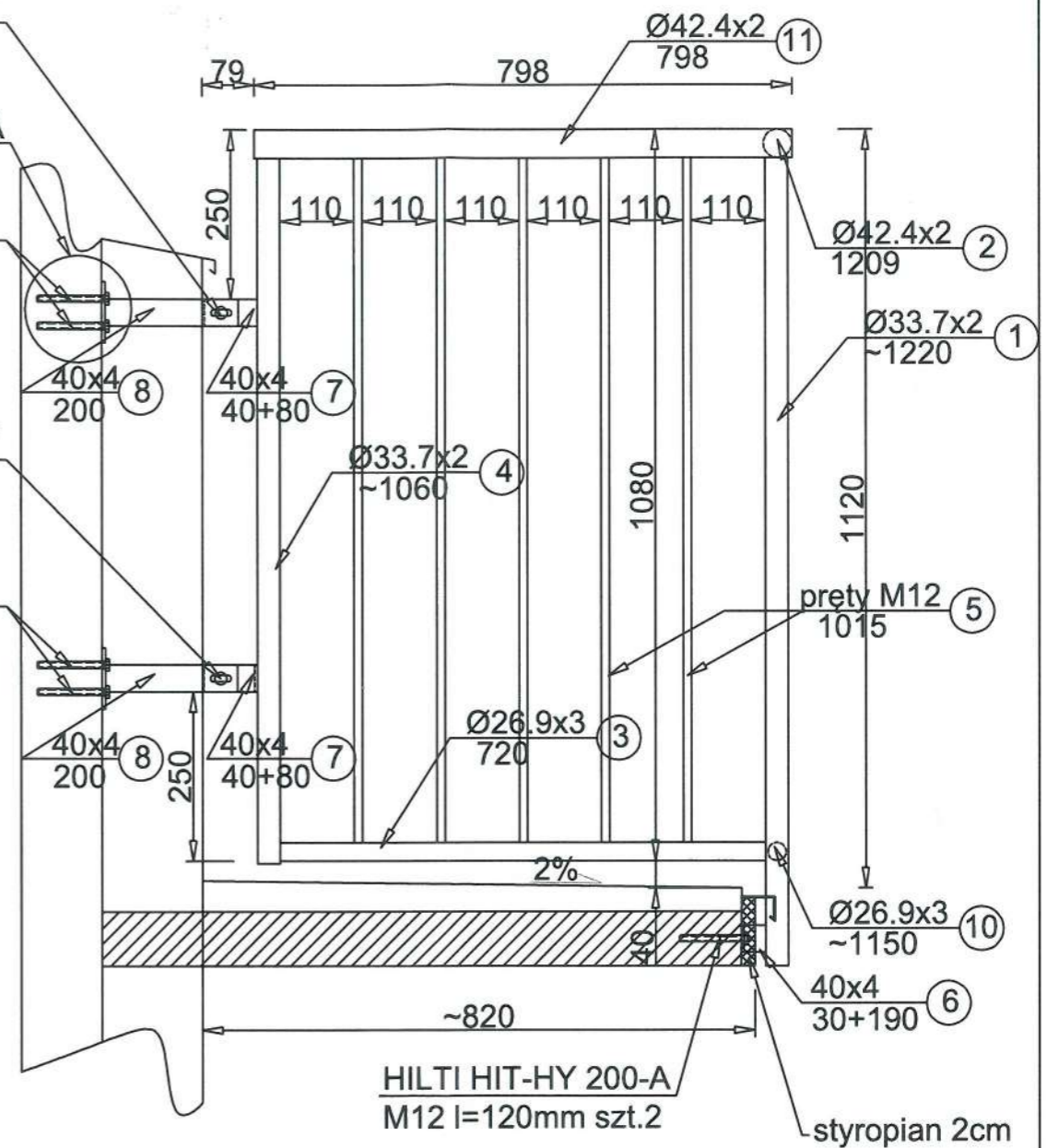
kotwy Fischer FPXII M10 I - w przypadku gazobetonu, lub kotwy HILTI HIT HY270 - w przypadku ceramiki

śruby M12 nierdzewne, otwory w płaskownikach typu "fasolka"

kotwy Fischer FPXII M10 I - w przypadku gazobetonu, lub kotwy HILTI HIT HY270 - w przypadku ceramiki



WIDOK BALUSTRADY OD BOKU



UWAGI:

1. Wymiary podane w milimetrach.
2. Wszystkie elementy szkła, fasad, balustrad, poręczy i pochwyty zamawiać i wykonywać / montować na podstawie zweryfikowanych obmiarów rzeczywistych wykonanych na obiekcie.
3. Rysunek należy rozpatrywać łącznie z pozostałymi elementami składającymi się na komplet dokumentacji projektowej.
4. Stal profilowa AISI 316.
5. Przed przystąpieniem do pracy należy zweryfikować wymiary z natury.

INWESTOR	Spółdzielnia Mieszkaniowa Piaski C Warszawa, ul. Reymonta 12		
NAZWA OPRACOWANIA	PROJEKT REMONTU BALKONÓW Warszawa, ul. Kochanowskiego 46a		
NAZWA RYSUNKU	SZCZEGÓŁ BALUSTRADY		
BRANŻA	PROJEKTANT	NR. UPRAWNIENI	PODPIS
BUDOWLANA	mgr inż. MARCIN ŁUCZKIEWICZ	MAZ/0132/POOK/04	
OPACOWAŁ			PODPIS
AURELIA OBROCHTA			
FAZA	DATA	SKALA	NR OPRAC.
P.tech.	21.05.2023	1:10	A
			NR RYS.
			6